



SAFEMASTER C
Multifunktionales Sicherheits-
modul UG 6980

DE
 EN
 FR

Original



E. DOLD & SÖHNE KG
 Postfach 1251 • 78114 Furtwangen • Deutschland
 Telefon +49 7723 6540 • Fax +49 7723 654356
 dold-relays@dold.com • www.dold.com

0266730

Inhaltsverzeichnis

Symbol- und Hinweiserklärung.....	3
Allgemeine Hinweise	3
Bestimmungsgemäße Verwendung	3
Sicherheitshinweise.....	3
Produktbeschreibung.....	5
Schaltbilder.....	5
Anschlussklemmen.....	5
Zulassungen und Kennzeichen	5
Anwendungen.....	5
Geräteanzeigen	5
Funktionsdiagramm	6
Blockschaltbilder.....	6
Blinkcodes zur Fehlermeldung	6
Hinweise	7
Bedienelemente.....	7
Technische Daten	7
Technische Daten	8
UL-Daten	8
Standardtype	8
Bestellbeispiel.....	9
Vorgehen bei Störungen.....	9
Wartung und Instandsetzung.....	9
Kennlinien.....	9
Anwendungsbeispiel mit Sicherheitsfunktion	10
Beschriftung und Anschlüsse	31
Maßbild (Maße in mm)	32
Montage / Demontage der PS / PC / PT-Klemmenblöcke	32
Sicherheitstechnische Kenndaten	33
EG-Konformitätserklärung	34
Notizen	35



Vor der Installation, dem Betrieb oder der Wartung des Gerätes muss diese Anleitung gelesen und verstanden werden.



Installation nur durch Elektrofachkraft!



Nicht im Hausmüll entsorgen!
Das Gerät ist in Übereinstimmung mit den national gültigen Vorgaben und Bestimmungen zu entsorgen.



Aufbewahren für späteres Nachschlagen

Um Ihnen das Verständnis und das Wiederfinden bestimmter Textstellen und Hinweise in der Betriebsanleitung zu erleichtern, haben wir wichtige Hinweise und Informationen mit Symbolen gekennzeichnet.

Symbol- und Hinweiserklärung



GEFAHR:
Bedeutet, dass Tod oder schwere Körperverletzung eintreten wird, wenn die entsprechenden Vorsichtsmaßnahmen nicht getroffen werden



WARNUNG:
Bedeutet, dass Tod oder schwere Körperverletzung eintreten kann, wenn die entsprechenden Vorsichtsmaßnahmen nicht getroffen werden.



VORSICHT:
Bedeutet, dass eine leichte Körperverletzung eintreten kann, wenn die entsprechenden Vorsichtsmaßnahmen nicht getroffen werden



INFO:
Bezeichnet Informationen, die Ihnen bei der optimalen Nutzung des Produktes behilflich sein sollen.



ACHTUNG:
Warnt vor Handlungen, die einen Schaden oder eine Fehlfunktion des Gerätes, der Geräteumgebung oder der Hard-/Software zur Folge haben können.

Allgemeine Hinweise

Die hier beschriebenen Produkte wurden entwickelt, um als Teil einer Gesamtanlage oder Maschine sicherheitsgerichtete Funktionen zu übernehmen. Ein komplettes sicherheitsgerichtetes System enthält in der Regel Sensoren, Auswerteeinheiten, Meldegeräte und Konzepte für sichere Abschaltungen. Es liegt im Verantwortungsbereich des Herstellers einer Anlage oder Maschine die korrekte Gesamtfunktion sicherzustellen. DOLD ist nicht in der Lage, alle Eigenschaften einer Gesamtanlage oder Maschine, die nicht durch DOLD konzipiert wurde, zu garantieren. Das Gesamtkonzept der Steuerung, in die das Gerät eingebunden ist, ist vom Benutzer zu validieren. DOLD übernimmt auch keine Haftung für Empfehlungen, die durch die nachfolgende Beschreibung gegeben bzw. impliziert werden. Aufgrund der nachfolgenden Beschreibung können keine neuen, über die allgemeinen DOLD-Lieferbedingungen hinausgehenden Garantie-, Gewährleistungs- oder Haftungsansprüche abgeleitet werden.

Bestimmungsgemäße Verwendung

Das UG 6980 dient dem sicherheitsgerichteten Freigeben und Unterbrechen eines Sicherheitsstromkreises. Es kann zum Schutz von Personen und Maschinen in Anwendungen mit Not-Halt-Tastern, Schutztüren, Lichtschranken mit Selbsttest (Typ 4) nach IEC/EN 61 496-1, Zweihandschaltern bei Pressen der Metallbearbeitung, sowie bei anderen Arbeitsmaschinen mit gefährlichen Schließbewegungen (Type III C nach EN 574) und für sicherheitsgerichtete Schaltmatten, Schaltleisten und Bandschalter. Um eine Beschädigung der Schaltmatten, Schaltleisten und Bandschalter durch zu hohe Schaltströme sicher zu verhindern, ist der vom UG 6980 gelieferte Strom auf max. 15 mA begrenzt, auch bei Kurzschluss. Bei bestimmungsgemäßer Verwendung und Beachtung dieser Anleitung sind keine Restrisiken bekannt. Bei Nichtbeachtung kann es zu Personen- und Sachschäden kommen.

Sicherheitshinweise



Gefahr durch elektrischen Schlag! **Lebensgefahr oder schwere Verletzungsgefahr.**

- Stellen Sie sicher, dass Anlage und Gerät während der elektrischen Installation in spannungsfreiem Zustand sind und bleiben.
- Das Gerät darf nur für die in der mitgeltenden Betriebsanleitung / Datenblatt vorgesehenen Einsatzfälle verwendet werden. Die Hinweise in den zugehörigen Dokumentationen müssen beachtet werden. Die zulässigen Umgebungsbedingungen müssen eingehalten werden.
- Der Berührungsschutz der angeschlossenen Elemente und die Isolation der Zuleitungen sind für die höchste am Gerät anliegende Spannung auszuliegen.
- Beachten Sie die VDE- sowie die örtlichen Vorschriften, insbesondere hinsichtlich Schutzmaßnahmen.



Brandgefahr oder andere thermische Gefahren! **Lebensgefahr, schwere Verletzungsgefahr oder Sachschäden.**

- Das Gerät darf nur für die in der mitgeltenden Betriebsanleitung / Datenblatt vorgesehenen Einsatzfälle verwendet werden. Die Hinweise in den zugehörigen Dokumentationen müssen beachtet werden. Die zulässigen Umgebungsbedingungen müssen eingehalten werden. Insbesondere muss die Stromgrenzkurve beachtet werden.
- Das Gerät darf nur von sachkundigen Personen installiert und in Betrieb genommen werden, die mit dieser technischen Dokumentation und den geltenden Vorschriften über Arbeitssicherheit und Unfallverhütung vertraut sind.



Funktionsfehler! **Lebensgefahr, schwere Verletzungsgefahr oder Sachschäden.**

- Das Gerät darf nur für die in der mitgeltenden Betriebsanleitung / Datenblatt vorgesehenen Einsatzfälle verwendet werden. Die Hinweise in den zugehörigen Dokumentationen müssen beachtet werden. Die zulässigen Umgebungsbedingungen müssen eingehalten werden.
- Das Gerät darf nur von sachkundigen Personen installiert und in Betrieb genommen werden, die mit dieser technischen Dokumentation und den geltenden Vorschriften über Arbeitssicherheit und Unfallverhütung vertraut sind.
- Montieren Sie das Gerät in einen Schaltschrank mit IP 54 oder besser; Staub und Feuchtigkeit können sonst zur Beeinträchtigung der Funktion führen.



Installationsfehler! **Lebensgefahr, schwere Verletzungsgefahr oder Sachschäden.**

- Sorgen Sie an allen Ausgangskontakten bei kapazitiven und induktiven Lasten für eine ausreichende Schutzbeschaltung.



Achtung!

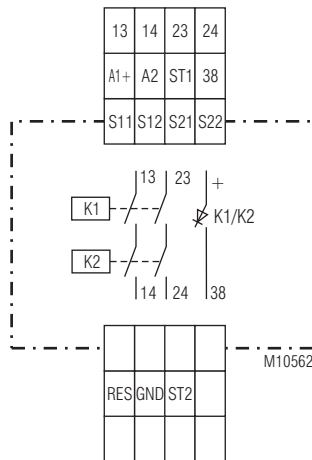
- Die Sicherheitsfunktion muss bei Inbetriebnahme des Gerätes ausgelöst werden.
- **AUTOMATISCHER START !**
Gemäß IEC/EN 60 204-1 Punkt 9.2.5.4.2 darf nach dem Stillsetzen im Notfall kein automatischer Start erfolgen. Deshalb muss in den Betriebsarten mit automatischem Start, eine übergeordnete Steuerung einen automatischen Start nach einem Not-Aus verhindern.
- Durch Öffnen des Gehäuses oder eigenmächtige Umbauten erlischt jegliche Gewährleistung.



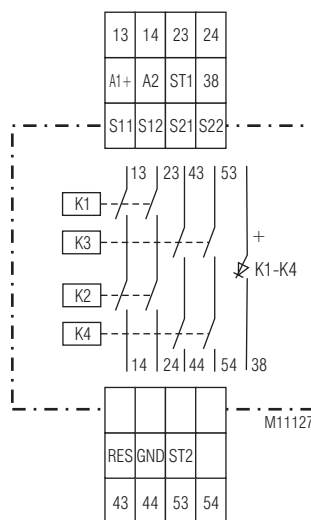
Produktbeschreibung

Das multifunktionale Sicherheitsmodul UG 6980 dient dem Schutz von Personen und Maschinen durch sicherheitsgerichtetes Freigeben und Unterbrechen eines Sicherheitsstromkreises. Es findet Anwendung zusammen mit Not-Halt-Tastern, Schutztüren, Lichtschranken mit Selbsttest (Typ 4) nach IEC/EN 61 496-1, Zweihandschaltern bei Pressen der Metallbearbeitung, sowie Arbeitsmaschinen mit gefährlichen Schließbewegungen (Type III C nach EN 574) und sicherheitsgerichteten Schaltmatten, Schaltleisten und Bandschaltern. Einfach mit Drehschalter ist am UG 6980 eine aus 5 Sicherheitsfunktionen einstellbar. Dies reduziert die Gerätevielfalt am Lager und erleichtert ihnen ihre Disposition.

Schaltbilder



UG 6980.02



UG 6980.04

Anschlussklemmen

Klemmenbezeichnung	Signalbeschreibung
A1 +	DC24V
A2	0V
13, 14, 23, 24, 43, 44, 53, 54	Schließer zwangsgeführt, verzögerte Kontakte
38	Halbleiter-Meldeausgang
GND	Bezugspotential für Halbleiter-Meldeausgänge
S11, S21	Steuerausgänge
S12, S22, ST1, ST2, RES	Steuereingänge

Ihre Vorteile

- **einstellbare Sicherheitsfunktionen:**
 - Not-Aus
 - Schutztür
 - Zweihandschaltung
 - Schaltmatte / -leiste
 - Antivalente Schalter
 - Lichtschranke
- manueller oder automatischer Start
- nur ein Gerätetyp, verschiedene Sicherheitsfunktionen
- Verstellschutz der Drehschalter durch plombierbare Klarsichtabdeckung

Merkmale

- **entspricht**
 - Performance Level (PL) e und Kategorie 4 nach EN ISO 13849-1
 - SIL-Anspruchsgrenze (SIL CL) 3 nach IEC/EN 62061
 - Safety Integrity Level (SIL) 3 nach IEC/EN 61508 und IEC/EN 61511
- nach EN 50156-1 für Feuerungsanlagen
- Leitungsschlusserkennung am Ein-Taster
- Aktivierung über Ein-Taster oder automatische Ein-Funktion
- mit oder ohne Querschlusserkennung
- 2-kanaliger Aufbau
- zwangsgeführte Ausgangskontakte
- Ausgang: max. 4 Schließer + 1 Halbleitermeldeausgang
- LED-Anzeigen Betriebsspannung, verzögerte Kontakte und Fehler
- Geräteanschlüsse
 - UG 6980 PS: steckbare Anschlussblöcke mit Schraubklemmen
 - UG 6980 PC: steckbare Anschlussblöcke mit Federkraftklemmen
 - UG 6980 PT: steckbare Anschlussblöcke mit Federkraftklemmen 2-Leiter

Zulassungen und Kennzeichen



Anwendungen

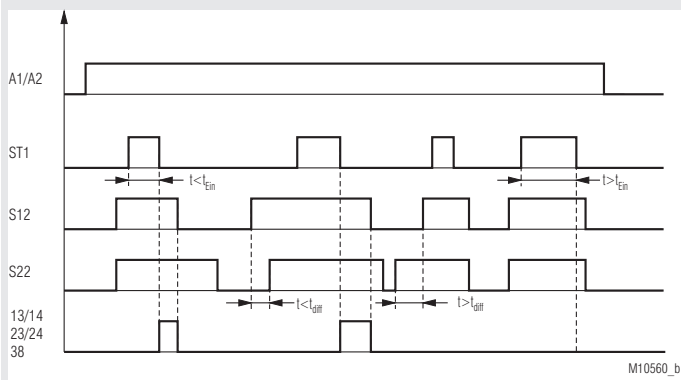
Schutz von Personen und Maschinen

- Not-Aus-Schaltungen von Maschinen
- Überwachung der Stellung von Positionsschaltern an einer Schutztür
- Schaltgerät (FSD) für Lichtschranken mit Selbsttest (Typ 4) nach IEC/EN 61 496-1
- Zweihandschaltungen zum Einsatz in Steuerungen von Pressen der Metallbearbeitung, sowie von anderen Arbeitsmaschinen mit gefährlichen Schließbewegungen (Type III C nach EN 574)
- Schaltgerät für sicherheitsgerichtete Schaltmatten, Schaltleisten und Bandschalter mit einem max. Schaltstrom von 15 ms

Geräteanzeigen

- grüne LED ON: leuchtet bei anliegender Betriebsspannung
- rote LED ERR: leuchtet bei internen Fehlern
blinkt bei externen Fehlern
- grüne LED K1/K2 (.02) bzw. K1-K4 (.04): leuchtet bei bestromten Relais K1 und K2 (.02) bzw. bei bestromten Relais K1, K2, K3 und K4 (.04)
blinkt bei externen Fehlern

Funktionsdiagramm

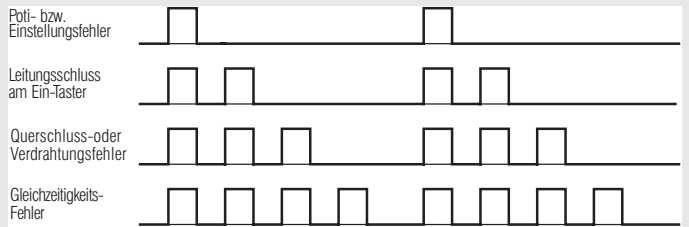


M10560_b

t_{uff} : max. Verzögerungszeit für die Gleichzeitigkeitsforderung
 Abhängig von gewählter Sicherheitsfunktion
 Not-Aus, Schutztür, Antivalente Schalter t_{uff} : max. 3s
 Lichtschranken t_{uff} : max. 1s
 Zweihandschaltung t_{uff} : max. 0,5s
 andere Zeiten auf Anfrage

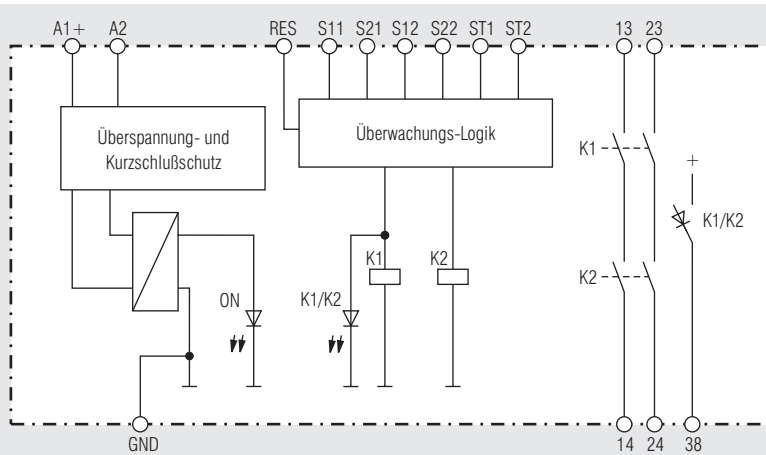
t_{Ein} : max. Einschaltzeit des Ein-Taster
 Standard t_{Ein} : max. 3s
 andere Zeiten auf Anfrage

Blinkcodes zur Fehlermeldung



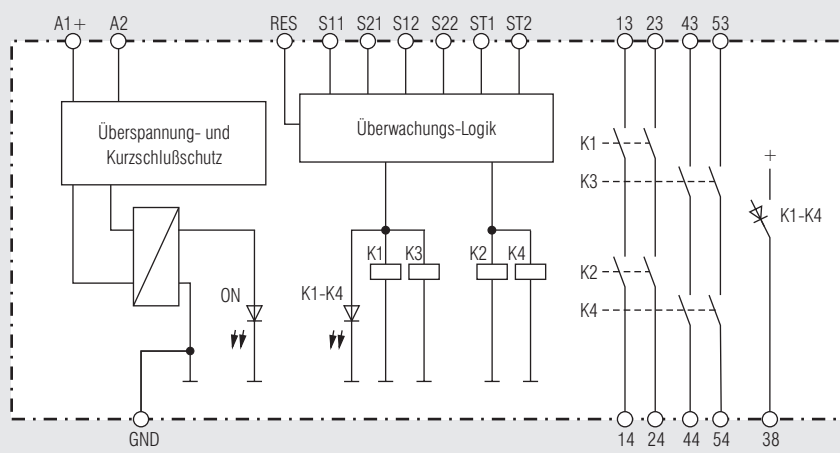
M10693

Blockschaltbilder



M10561

UG 6980.02



M11125

UG 6980.04

Hinweise

Betriebsarteneinstellung

Die Einstellung der Betriebsart Hand- oder Automatischer-Start, wird anhand der Verdrahtung festgelegt. Beim Hand-Start muss S21 über einen Ein-Taster mit ST1 verbunden werden. Beim Automatischen Start muss S21 mit ST2 gebrückt werden. Liegt an beiden Eingängen gleichzeitig S21 an, geht das Gerät in einen sicheren Fehlerzustand. Ein Reset bzw. Neustart des Gerätes ist erforderlich. Bei der Auswahl der Sicherheitsfunktion Zweihandschaltung (3) ist nur ein automatischer Start möglich.

Leitungsschlusserkennung bzw. Überwachung des Ein-Tasters

Ist ein Ein-Taster länger als 3 Sekunden betätigt, lassen sich die entsprechenden Ausgangskontakte der dazugehörigen Sicherheitsfunktion nicht einschalten. Bei einer erneuten Betätigung des Eintasters ($0,1 \text{ s} < t_{\text{EIN}} < 3 \text{ s}$) können die Ausgangskontakte eingeschaltet werden. Ist der Ein-Taster länger als 10 Sekunden betätigt, wird ein Leitungsschluss am Ein-Taster erkannt. Die Ausgangskontakte der entsprechenden Sicherheitsfunktion können erst wieder nach einem Reset oder einem Neustart, durch Aus- und wieder Einschalten der Versorgungsspannung, aktiviert werden.

Reset und externe Fehler

Der Reset-Eingang ist zur Quittierung von externen Fehlern (Anwenderfehler bzw. behebbare externe Fehler wie z. B. Leitungsschluss über Ein-Taster) vorgesehen. Liegt am Eingang für länger als 3 Sekunden A1+ an, wird im Gerät ein Reset durchgeführt. Ein erneuter Reset ist erst möglich, nachdem das Signal am Reset-Eingang kurz unterbrochen wurde.

Beim Auftreten eines externen Fehlers aufgrund einer Nichteinhaltung der Gleichzeitigkeitsanforderung kann ein Reset nur durchgeführt werden, wenn beide Sicherheitskanäle der entsprechenden Sicherheitsfunktion miteinander abgeschaltet wurden.

Funktionseinstellung

Bei der Variante /0_ lässt sich die Sicherheitsfunktion mittels eines Potis auswählen. Folgende Funktionen sind möglich:

Fkt	Sicherheitsfunktion	
1	Not-Aus	querschluss sicher
2	Schutztür	
3	Zweihandschaltung	
4	Schaltmatte / Schaltleiste	
5	Antivalente Schalter	nicht querschluss sicher
6	Not-Aus	
7	Schutztür	
8	Lichtschanke	

Bedienelemente

Poti "Fkt" Einstellung der Sicherheitsfunktion

Technische Daten

Eingang

Nennspannung U_N : DC 24 V
Spannungsbereich: $0,8 \dots 1,1 U_N$
Nennverbrauch: typ. 1,9 W
Absicherung des Gerätes: Intern mit PTC
Überspannungsschutz: Intern durch VDR
Einschaltdauer EIN-Taster: $0,1 \text{ s} < t_{\text{EIN}} < 3 \text{ s}$
Einschaltdauer Reset-Taster: $> 3 \text{ s}$

Sicherheitsfunktion

Schaltmatte/Schaltleiste (4)

Max. zulässiger
Schaltleistenkontaktwiderstand: 1000 Ω
Schaltstrom bei Kurzschluss: typ. 15 mA bei U_N

Lichtschanke (8)

Steuerstrom über S12, S22: typ. 8 mA bei U_N
Mindestspannung an Klemmen
S12, S22 bei aktiviertem Gerät: DC 10 V

Ausgang

Kontaktbestückung

UG 6980.02 2 Schließer
UG 6980.04 4 Schließer

Die Schließer-Kontakte können für Sicherheitsabschaltungen verwendet werden.

Kontaktart:

Relais, zwangsgeführt

Thermischer Strom I_{th} :

max. 8 A (siehe Summenstromgrenzkurve)

Sicherheitsfunktion

Not-Aus (1) (6), Schutztür (2) (7),

Antivalente Schalter (5)

Einschaltzeit bei U_N : $< 65 \text{ ms}$

Abschaltzeit bei U_N und

Unterbrechung der

Versorgungsspannung: $< 40 \text{ ms}$

Abschaltzeit bei U_N und

Unterbrechung in S12,S22:

$< 60 \text{ ms}$

Zweihandschaltung (3)

Einschaltzeit bei U_N : $< 110 \text{ ms}$

Abschaltzeit bei U_N und

Unterbrechung

der Versorgungsspannung: $< 40 \text{ ms}$

Abschaltzeit bei U_N und

Unterbrechung in S12,S22:

$< 60 \text{ ms}$
Gleichzeitigkeitsforderung: max. 0,5 s

Schaltmatte (4)

Einschaltzeit bei U_N : $< 85 \text{ ms}$

Abschaltzeit bei U_N und

Unterbrechung der

Versorgungsspannung: $< 40 \text{ ms}$

Abschaltzeit bei U_N und

Unterbrechung in S12,S22:

$< 60 \text{ ms}$

Lichtschanke (8)

Einschaltzeit bei U_N : $< 35 \text{ ms}$

Abschaltzeit bei U_N und

Unterbrechung der

Versorgungsspannung: $< 40 \text{ ms}$

Abschaltzeit bei U_N und

Unterbrechung in S12,S22:

$< 25 \text{ ms}$

Schaltvermögen

nach AC 15
Schließer: 3 A / AC 230 V IEC/EN 60 947-5-1

nach DC 13
Schließer: 2 A / DC 24 V IEC/EN 60 947-5-1

Elektrische Lebensdauer

bei 5 A, AC 230 V $\cos \varphi = 1$: $> 2,2 \times 10^5$ Schaltspiele

Zulässige Schalthäufigkeit: 1800 Schaltspiele / h

Kurzschlussfestigkeit

max. Schmelzsicherung: 6 A gL IEC/EN 60 947-5-1

Mechanische Lebensdauer: 20×10^6 Schaltspiele

Halbleiter Meldeausgänge

(nicht sicherheitsgerichtet): max 50 mA DC 24 V, plusschaltend

Technische Daten

Allgemeine Daten

Nennbetriebsart:	Dauerbetrieb	
Temperaturbereich		
Betrieb:	- 25 ... + 55 °C	
Lagerung:	- 25 ... + 85 °C	
Betriebshöhe:	< 2.000 m	
Luft- und Kriechstrecken		
Bemessungsstoßspannung / Verschmutzungsgrad:	4 kV / 2	IEC 60 664-1
EMV	IEC/EN 61 326-3-1, IEC/EN 62 061	
Funkentstörung:	Grenzwert Klasse B	EN 55 011
Schutzart		
Gehäuse:	IP 40	IEC/EN 60 529
Klemmen:	IP 20	IEC/EN 60 529
Gehäuse:	Thermoplast mit V0-Verhalten nach UL Subj. 94	
Rüttelfestigkeit:	Amplitude 0,35 mm Frequenz 10 ... 55 Hz, IEC/EN 60 068-2-6	
Klimafestigkeit:	25 / 055 / 04	IEC/EN 60 068-1
Klemmenbezeichnung:	EN 50 005	
Leiterbefestigung:	unverlierbare Schlitzschraube oder Federkraftklemmen	
Schnellbefestigung:	Hutschiene	IEC/EN 60 715
Nettogewicht:	ca. 210 g	

Geräteabmessungen

Breite x Höhe x Tiefe:	
UG 6980 PS:	22,5 x 110 x 120,3 mm
UG 6980 PC, PT:	22,5 x 120 x 120,3 mm

UL-Daten

Die Sicherheitsfunktionen des Gerätes wurden nicht durch die UL untersucht. Die Zulassung bezieht sich auf die Forderungen des Standards UL508, "general use applications"

Umgebungstemperatur:	- 15 ... + 55°C
Schaltvermögen für .02:	Pilot duty B300, Q300 8A 250Vac Resistive or G.P. 8A 24Vdc Resistive

Schaltvermögen für .04	
Umgebungstemperatur 55°C	Pilot duty B300, Q300 5A 250Vac Resistive or G.P. 5A 24Vdc Resistive

Umgebungstemperatur 40°C:	Pilot duty B300, Q300 8A 250Vac Resistive or G.P. 8A 24Vdc G.P.
---------------------------	---

Leiteranschluss:	nur für 60°C / 75°C Kupferleiter
PS-Klemme:	AWG 28 - 12 Sol/Str Torque 0.5 Nm
PC-Klemme:	AWG 24 - 12 Sol/Str
PT-Klemme:	AWG 24 - 16 Sol/str



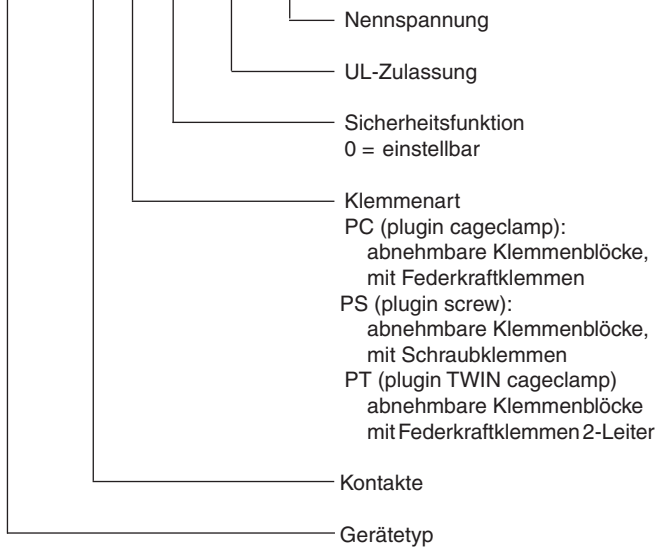
Fehlende technische Daten, die hier nicht explizit angegeben sind, sind aus den allgemein gültigen technischen Daten zu entnehmen.

Standardtype

UG 6980.02PS/61 DC 24V	
Artikelnummer:	0065427
• Sicherheitsfunktion:	wählbar
• Ausgang:	2 Schließer
• Nennspannung:	DC 24 V
• Baubreite:	22,5 mm

Bestellbeispiel

UG 6980 / 00 / 61 DC 24 V



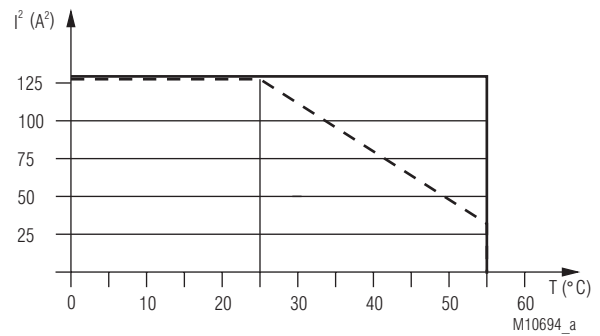
Vorgehen bei Störungen

Fehler	mögliche Ursache
LED "ON" leuchtet nicht	- Versorgungsspannung A1+/A2 nicht angeschlossen
LED "ERR" blinkt im Verhältnis 1:1	- Unter- oder Überspannungsfehler (Versorgungsspannung A1+/A2 prüfen)
LED "ERR" blinkt im Verhältnis 4:1	- externer Fehler (genaue Fehlerbeschreibung siehe Blinkcodes)
LED "ERR" leuchtet dauerhaft	- Gerätefehler (wenn nach Neustart immer noch anliegt, Gerät austauschen)

Wartung und Instandsetzung

- Das Gerät enthält keine Teile, die einer Wartung bedürfen.
- Bei vorliegenden Fehlern das Gerät nicht öffnen, sondern an den Hersteller zur Reparatur schicken.

Kennlinien



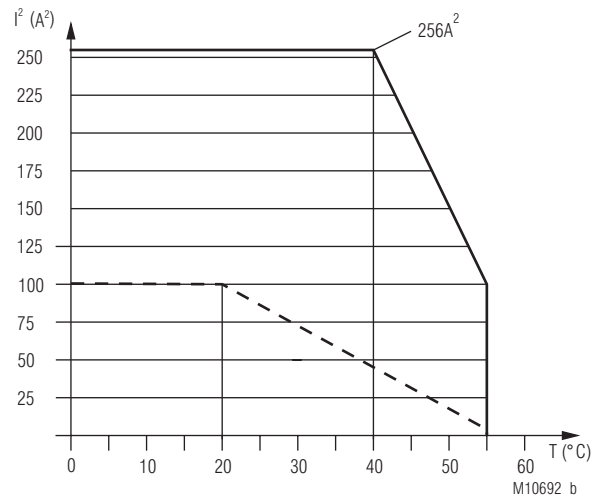
— Gerät freistehend
 Max. Strom bei 55°C über
 2 Kontaktreihen = $8A \hat{=} 2 \times 8^2 A^2 = 128 A^2$

- - - Gerät angereicht, mit Fremderwärmung
 durch Geräte gleicher Last
 Max. zulässiger Strom bei 55°C über
 2 Kontaktreihen = $4A \hat{=} 2 \times 4^2 A^2 = 32 A^2$

$$\Sigma I^2 = I_1^2 + I_2^2$$

I_1, I_2 - Strom in den Kontaktpfaden

Summenstromgrenzkurve UG 6980.02



— Gerät freistehend
 Max. Strom bei 55°C über
 4 Kontaktreihen = $5A \hat{=} 4 \times 5^2 A^2 = 100 A^2$

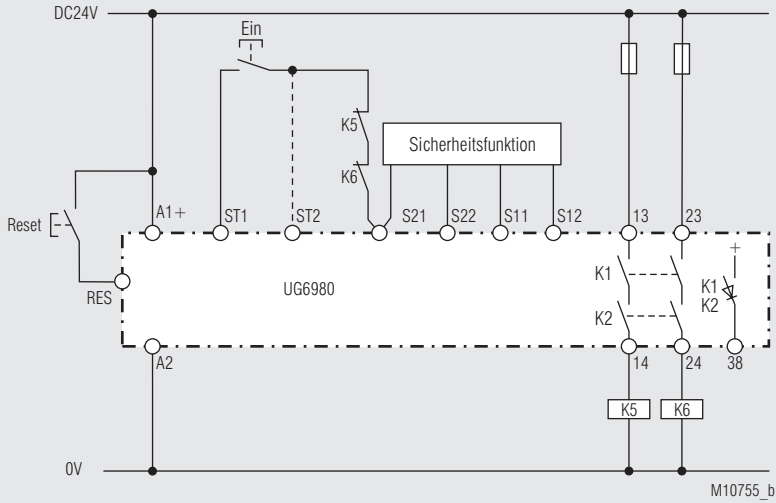
- - - Gerät angereicht, mit Fremderwärmung
 durch Geräte gleicher Last
 Max. zulässiger Strom bei 55°C über
 4 Kontaktreihen = $1A \hat{=} 4 \times 1^2 A^2 = 4 A^2$

$$\Sigma I^2 = I_1^2 + I_2^2 + I_3^2 + I_4^2$$

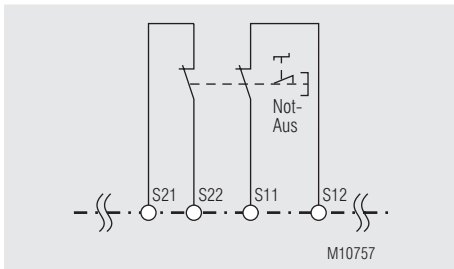
I_1, I_2, I_3, I_4 - Strom in den Kontaktpfaden

Summenstromgrenzkurve UG 6980.04

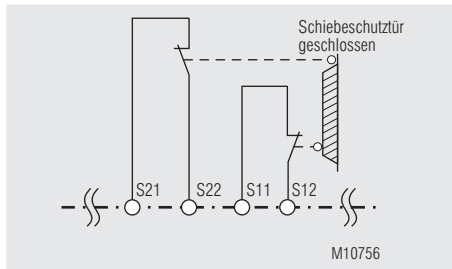
Anwendungsbeispiel mit Sicherheitsfunktion



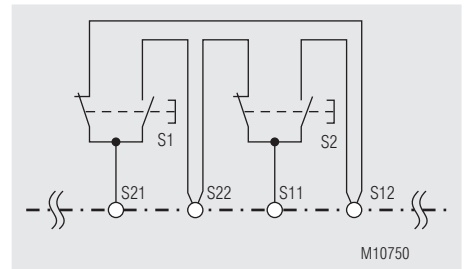
Sicherheitsfunktion: siehe unten, Hand-Start (für automatischer Start, anstatt Ein-Taster eine Verbindung zu ST2 herstellen).



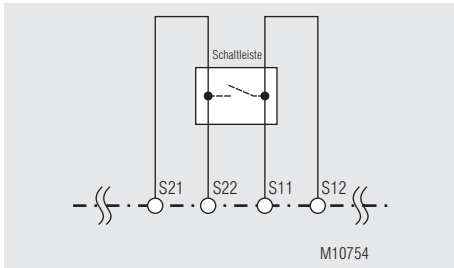
Fkt.: Not-Aus (1),
mit Querschlusserkennung
SIL 3, PL e, Kat. 4



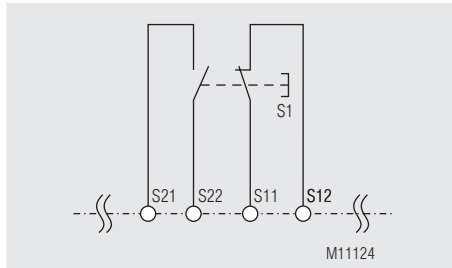
Fkt.: Schiebeschutztür (2),
mit Querschlusserkennung
SIL 3, PL e, Kat. 4



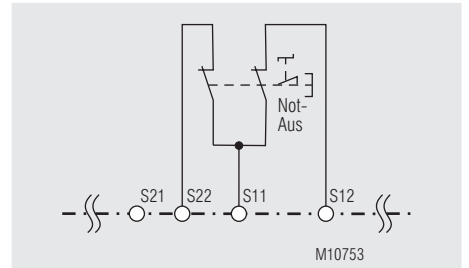
Fkt.: Zweihandschaltung (3),
mit Querschlusserkennung
SIL 3, PL e, Kat. 4
Type III C nach EN 574



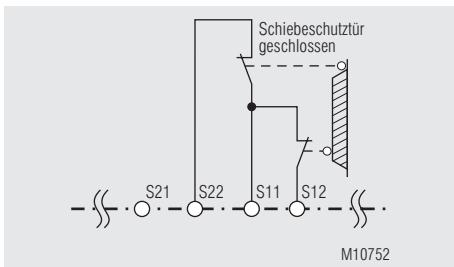
Fkt.: Schaltmatte/Schaltleiste (4),
mit Querschlusserkennung
SIL 3, PL e, Kat. 4



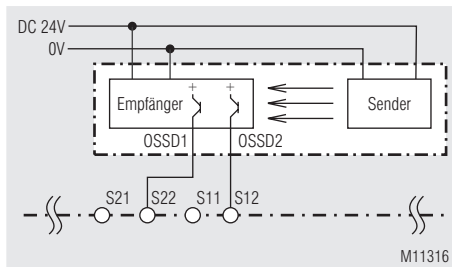
Fkt.: Antivalente Schalter (5),
mit Querschlusserkennung
SIL 3, PL e, Kat. 4



Fkt.: Not-Aus (6),
ohne Querschlusserkennung
SIL 3, PL e, Kat. 4 ¹⁾



Fkt.: Schiebeschutztür (7),
ohne Querschlusserkennung
SIL 3, PL e, Kat. 4 ¹⁾



Fkt.: Lichtschranke (8),
ohne Querschlusserkennung
SIL 3, PL e, Kat. 4 ²⁾

¹⁾ Um die Sicherheitsklassifizierungen zu erreichen ist eine querschlusssichere Verdrahtung sicherzustellen.

²⁾ Um die Sicherheitsklassifizierungen zu erreichen müssen Lichtschranken mit Selbsttest (Typ 4) nach IEC/EN 61 496-1 eingesetzt werden.



SAFEMASTER C
Multifunctional Safety Module
UG 6980

Translation
of the original instructions

0266730



E. DOLD & SÖHNE KG
 P.O. Box 1251 • D-78114 Furtwangen • Germany
 Tel: +49 7723 6540 • Fax +49 7723 654356
 dold-relays@dold.com • www.dold.com

Contents

Symbol and Notes Statement.....	13
General Notes	13
Designated Use	13
Safety Notes	13
Product Description	15
Circuit Diagram.....	15
Connection Terminals	15
Approvals and Markings	15
Application.....	15
Indicators.....	15
Function Diagram	16
Block Diagrams	16
Fault Indication by Flashing Code	16
Practical Notes	17
Operating Potentiometer.....	17
Technical Data	17
Technical Data	18
UL-Data	18
Standard Type.....	18
Variants.....	19
Troubleshooting	19
Maintenance and Repairs.....	19
Characteristics.....	19
Application Examples with safety function.....	20
Labeling and connections.....	31
Dimensions (dimensions in mm)	32
Mounting / disassembly of the PS / PC / PT-terminal blocks	32
Safety related data	33
CE-Declaration of Conformity.....	34
Notice	35



Before installing, operating or maintaining this device, these instructions must be carefully read and understood.



The installation must only be done by a qualified electrician!



Do not dispose of household garbage!
The device must be disposed of in compliance with nationally applicable rules and requirements.



Storage for future reference

To help you understand and find specific text passages and notes in the operating instructions, we have important information and information marked with symbols.

Symbol and Notes Statement



DANGER:
Indicates that death or severe personal injury will result if proper precautions are not taken.



WARNING:
Indicates that death or severe personal injury can result if proper precautions are not taken.



CAUTION:
Indicates that a minor personal injury can result if proper precautions are not taken.



INFO:
Referred information to help you make best use of the product.



ATTENTION:
Warns against actions that can cause damage or malfunction of the device, the device environment or the hardware / software result.

General Notes

The product hereby described was developed to perform safety functions as a part of a whole installation or machine. A complete safety system normally includes sensors, evaluation units, signals and logical modules for safe disconnections. The manufacturer of the installation or machine is responsible for ensuring proper functioning of the whole system. DOLD cannot guarantee all the specifications of an installation or machine that was not designed by DOLD. The total concept of the control system into which the device is integrated must be validated by the user. DOLD also takes over no liability for recommendations which are given or implied in the following description. The following description implies no modification of the general DOLD terms of delivery, warranty or liability claims.

Designated Use

The UG 6980 is used to enable and interrupt a safety circuit in a safe way. It can be used to protect people and machines in applications with e-stop buttons, safety gates, light curtains with selftesting (Type 4) acc. to IEC/EN 61 496-1, 2-hand controls for presses as well as other production machinery with dangerous closing action (Type III C to EN 574) and for safety mats, safety edges and tape switches. To avoid damage of safety mats, safety edges and tape switches by too high switching current, the current provided by UG 6980 is limited to max. 15 mA also in the case of short circuit. When used in accordance with its intended purpose and following these operating instructions, this device presents no known residual risks. Nonobservance may lead to personal injuries and damages to property.

Safety Notes



Risk of electrocution!
Danger to life or risk of serious injuries.

- Disconnect the system and device from the power supply and ensure they remain disconnected during electrical installation.
- The device may only be used for the applications described in the mutually applicable operating instructions / data sheet. The notes in the respective documentation must be heeded. The permissible ambient conditions must be observed.
- The contact protection of the elements connected and the insulation of the supply cables must be designed in accordance with the requirements in the operating instructions / data sheet.
- Note the VDE and local regulations, particularly those related to protective measures.



Risk of fire or other thermal hazards!
Danger to life, risk of serious injuries or property damage.

- The device may only be used for the applications described in the mutually applicable operating instructions / data sheet. The notes in the respective documentation must be heeded. The permissible ambient conditions must be observed. In particular, the current limit curve must be heeded.
- The device may only be installed and put into operation by experts who are familiar with this technical documentation and the applicable health and safety and accident prevention regulations.



Functional error!
Danger to life, risk of serious injuries or property damage.

- The device may only be used for the applications described in the mutually applicable operating instructions / data sheet. The notes in the respective documentation must be heeded. The permissible ambient conditions must be observed.
- The device may only be installed and put into operation by experts who are familiar with this technical documentation and the applicable health and safety and accident prevention regulations.
- The unit should be panel mounted in an enclosure rated at IP 54 or superior. Dust and dampness may lead to malfunction.



Installation fault!
Danger to life, risk of serious injuries or property damage.

- Make sure of sufficient protection circuitry at all output contacts for capacitive and inductive loads.



Attention!

- The safety function must be triggered during commissioning.
- **AUTOMATIC START !**
According to IEC/EN 60 204-1 part 9.2.5.4.2 and 10.8.3 it is not allowed to restart automatically after emergency stop. Therefore the machine control has to disable the automatic start after emergency stop.
- Opening the device or implementing unauthorized changes voids any warranty

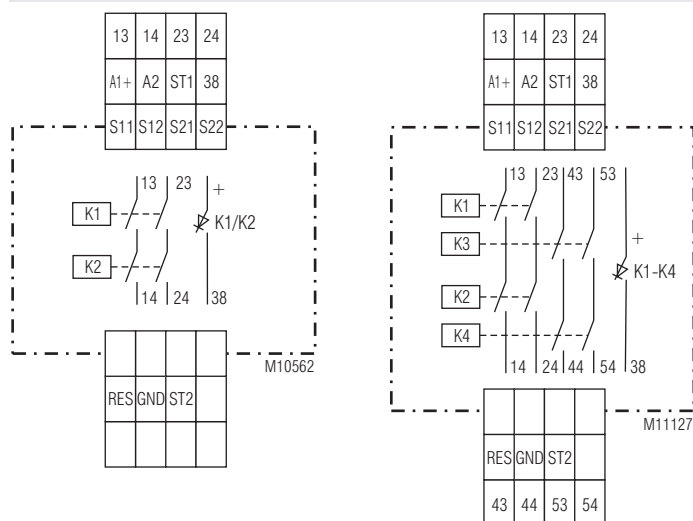


0269011

Product Description

The multifunctional safety module UG 6980 provides protection of men and machines by enabling and disabling a safety circuit. It is used together with e-stop buttons, safety gates, light curtains with self testing (type 4) to IEC/EN 61496-1, 2-hand buttons on presses for metal processing and productions machines with dangerous closing movements (type III C to EN 574) and safety mats, edges and tape switches. Simply select 1 out of 5 safety functions on rotary switches - ready. This reduces divers types of safety modules in stock and simplifies your disposition.

Circuit Diagram



UG 6980.02

UG 6980.04

Connection Terminals

Terminal designation	Signal designation
A1 +	DC 24 V
A2	0 V
13, 14, 23, 24, 43, 44, 53, 54	Forcibly guided NO contacts for release circuit
38	Semiconductor monitoring output
GND	Reference potential for Semiconductor monitoring output
S11, S21	control output
S12, S22, ST1, ST2, RES	control input

Your Advantage

- **Adjustable safety functions:**
 - E-Stop
 - Safety gate
 - Two-hand control
 - Safety mat / Safety edge
 - Exclusive or contacts
 - Light curtain
- Manual or auto start
- Only one device, different safety functions

Features

- **According to**
 - Performance Level (PL) e and category 4 to EN ISO 13849-1
 - SIL Claimed Level (SIL CL) 3 to IEC/EN 62061
 - Safety Integrity Level (SIL) 3 to IEC/EN 61508 and IEC/EN 61511
- Acc. to EN 50156-1 for furnaces
- Line fault detection on On-button:
- Manual restart or automatic restart
- With or without cross fault monitoring
- 2-channel
- Forcibly guided output contacts
- Output: max. 4 NO instantaneous semiconductor monitoring output
- LED indicator for operation, delay contacts and failure
- As option with pluggable terminal blocks for easy exchange of devices
 - with screw terminals
 - or with cage clamp terminals
- Width: 22.5 mm

Approvals and Markings



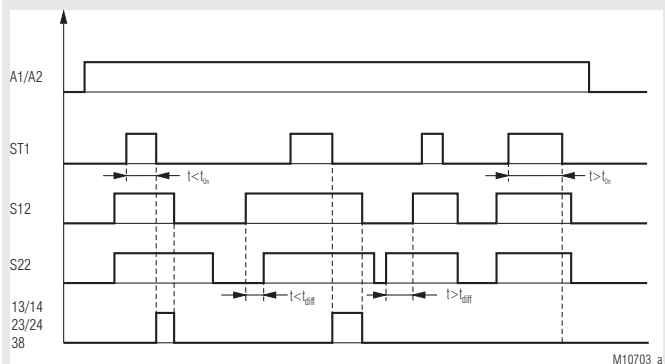
Application

For enable and interrupt a safety circuit in a safe way. It can be used to protect people and machines in applications with e-stop buttons, safety gates, light curtains with selftesting (Type 4) acc. to IEC/EN 61 496-1, 2-hand controls for presses as well as other production machinery with dangerous closing action (Type III C to EN 574) and for safety mats, safety edges and tape switches with a max. switching current of 15 mA.

Indicators

- | | |
|--|--|
| green LED ON: | on, when supply connected |
| red LED ERR: | on, at internal error
flashes at external error |
| green LED K1/K2 (.02)
e.g. K1-K4 (.04): | on, when relay K1 and K2 (.02)
energized, e.g. when relay
K1, K2, K3 and K4 (.04) energized
flashes at external error |

Function Diagram

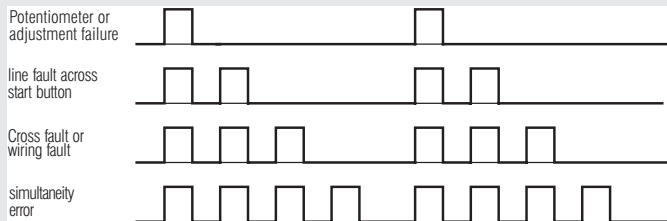


t_{off} : max. time delay for simultaneity demand dependent on selected safety function
 E-Stop, safety gate, Exclusive or contacts t_{off} : max. 3s
 Light curtains t_{off} : max. 1s
 Two-hand control t_{off} : max. 0.5s
 other times on request

t_{on} : max. actuation time of start button
 Standard t_{on} : max. 3s
 other times on request

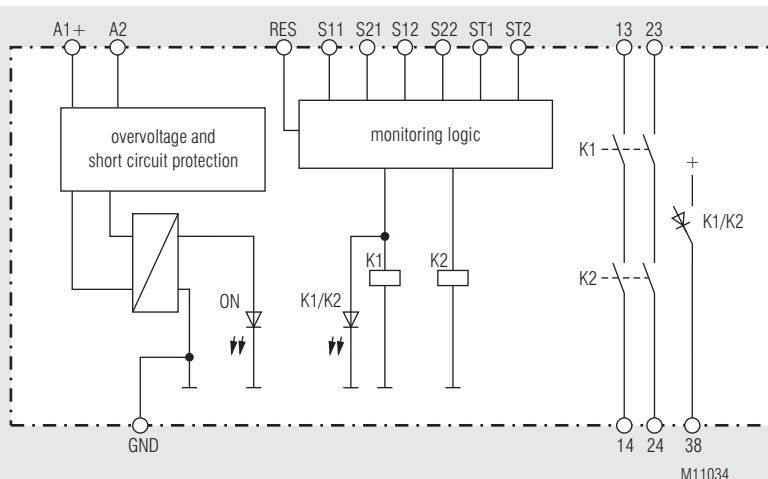
M10703_a

Fault Indication by Flashing Code



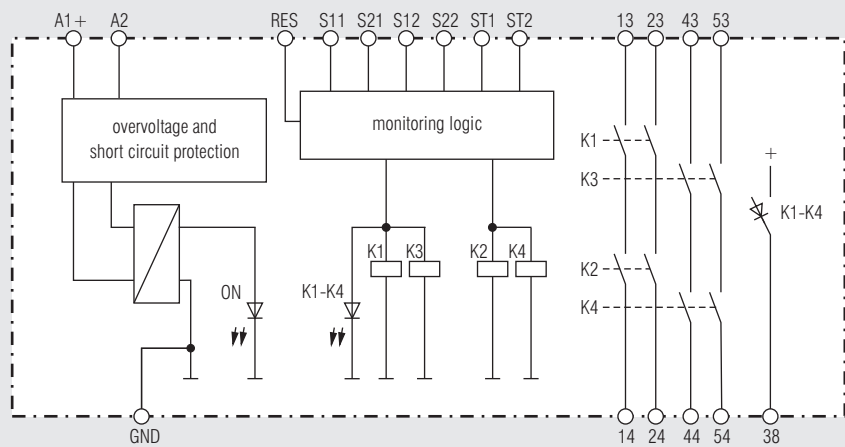
M10697_a

Block Diagrams



M11034

UG 6980.02



M11130

UG 6980.04

Practical Notes

Operating mode

Manual or auto start is chosen by wiring. On manual start S21 has to be connected to ST1! via an NO push button. For auto start S21 is connected to ST2. If both inputs are connected to S21 the unit goes into safe failure mode. A restart or new start of the device has to be made. When selecting the safety function 2-hand control (3), only automatic start is possible.

Line fault detection e.g. monitoring of ON-button

If the On-button pressed more than 3 s the adequate output contacts of the safety function can't be switch. The output contacts can be energized when the On-button pressed again ($0.1 \text{ s} < t_{\text{ON}} < 3 \text{ s}$).

A line fault is detected if the On-button more than 10 s is actuated. The output contacts of the adequate safety function can only be energized with a reset or re-start with on an off switching of power supply.

Reset and external failures:

The reset input is used to reset external failures (application failures or removable external failures as e.g. a line fault on reset button). If the reset signal is connected to the input for more than 3 sec the unit makes a reset. A new reset is only possible when the reset signal had been switched off temporarily.

If an external failure occurs because both input channels of a safety function did not switch on or off within the simultaneous time, a reset is only possible if both channels are switched to off state after removing failure cause.

Setting

On the variant /0__ the safety function can be set via rotary switch. Possible functions:

Fct.	Safety function	
1	E-Stop	cross fault detection
2	Safety gate	
3	Two-hand control	
4	Safety mat / Safety edge	
5	Exclusive or contacts	
6	E-Stop	without cross fault detection
7	Safety gate	
8	Light curtain	

Operating Potentiometer

Poti "Fkt" Adjustment of safety function

Technical Data

Input

Nominal voltage U_N : DC 24 V
Voltage range: 0.8 ... 1.1 U_N
Nominal consumption: typ. 1.9 W
Short-circuit protection: Internal PTC
Overvoltage protection: Internal VDR
Duty-cycle ON button: $0.1 \text{ s} < t_{\text{EIN}} < 3 \text{ s}$
Duty-cycle Reset button: $> 3 \text{ s}$

Safety function

Safety mat / safety edge (4)
max. permitted
safety edge contact resistance: 1000 Ω
switching current at short circuit: typ. 15 mA at U_N
Light curtains (8)
control current via S12, S22: typ. 8 mA at U_N
Min. voltage on terminals
S12, S22 when relay activated: DC 10 V

Output

Contacts

UG 6980.02 2 NO contacts
UG 6980.04 4 NO contacts

The NO contacts can be used for safe braking.

Thermal current I_{th} :

max. 8 A
(see quadratic total current limit curve)

Safety function

E-Stop (1) (6), Safety gate (2) (7),

Exclusive or contacts (5)

Start up at U_N : $< 65 \text{ ms}$

Release delay at U_N and disconnecting the supply: $< 40 \text{ ms}$

Release delay at U_N and disconnecting S12,S22: $< 60 \text{ ms}$

Two-hand control (3)

Start up at U_N : $< 110 \text{ ms}$

Release delay at U_N and disconnecting the supply: $< 40 \text{ ms}$

Release delay at U_N and disconnecting S12,S22: $< 60 \text{ ms}$

simultaneity demand: max. 0,5 s

Safety mat (4)

Start up at U_N : $< 85 \text{ ms}$

Release delay at U_N and disconnecting the supply: $< 40 \text{ ms}$

Release delay at U_N and disconnecting S12,S22: $< 60 \text{ ms}$

Light curtains (8)

Start up at U_N : $< 35 \text{ ms}$

Release delay at U_N and disconnecting the supply: $< 40 \text{ ms}$

Release delay at U_N and disconnecting S12,S22: $< 25 \text{ ms}$

Switching capacity

to AC 15

NO contacts: 3 A / AC 230 V IEC/EN 60 947-5-1

to DC 13

NO contacts: 2 A / DC 24 V IEC/EN 60 947-5-1

Electrical life

at 5 A, AC 230 V $\cos \varphi = 1$: $> 2.2 \times 10^5$ switching cycles

Perm. operating frequency: max. 1800 switching cycles / h

Short circuit strength

max. fuse rating: 6 A gL IEC/EN 60 947-5-1

Mechanical life:

10×10^6 switching cycles

Semiconductor monitoring output

(not safety): max. 50 mA DC 24 V, plus switching

Technical Data

General Data

Nominal operating mode: continuous operation

Temperature range

Operation: - 25 ... + 55 °C

Storage: - 25 ... + 85 °C

Altitude: < 2.000 m

Clearance and creepage distance

rated impulse voltage /

pollution degree: 4 kV / 2 IEC 60 664-1

EMC IEC/EN 61 326-3-1, IEC/EN 62 061

Interference suppression: Limit value class B EN 55 011

Degree of protection

Housing: IP 40 IEC/EN 60 529

Terminals: IP 20 IEC/EN 60 529

Housing: thermoplastic with VO behaviour

according to UL subj. 94

Vibration resistance: Amplitude 0,35 mm

Frequency 10 ... 55 Hz, IEC/EN 60 068-2-6

25 / 055 / 04 IEC/EN 60 068-1

Klimate resistance: EN 50 005

Terminal designation:

Wire fixing: captive slotted screw

or cage clamp terminals

Mounting: DIN rail IEC/EN 60 715

Weight: approx. 210 g

Dimensions

Width x height x depth:

UG 6980 PS: 22.5 x 110 x 120.3 mm

UG 6980 PC, PT: 22.5 x 120 x 120.3 mm

UL-Data

The safety functions were not evaluated by UL. Listing is accomplished according to requirements of Standard UL 508, "general use applications"

Ambient temperature: - 15 ... + 55 °C

Switching capacity for .02: Pilot duty B300, Q300
8A 250Vac Resistive or G.P.
8A 24Vdc Resistive

Switching capacity for .04
Ambient temperature 55°C Pilot duty B300, Q300
5A 250Vac Resistive or G.P.
5A 24Vdc Resistive

Ambient temperature 40°C: Pilot duty B300, Q300
8A 250Vac Resistive or G.P.
8A 24Vdc G.P.

Wire connection:: 60°C / 75°C copper conductors only

PS-terminal: AWG 28 - 12 Sol/Str Torque 0.5 Nm

PC-terminal: AWG 24 - 12 Sol/Str

PT-terminal: AWG 24 - 16 Sol/str



Technical data that is not stated in the UL-Data, can be found in the technical data section.

Standard Type

UG 6970.04PS/61 DC24V

Article number: 0065426

• 1st Safety function: adjustable

• 2nd Safety function: adjustable

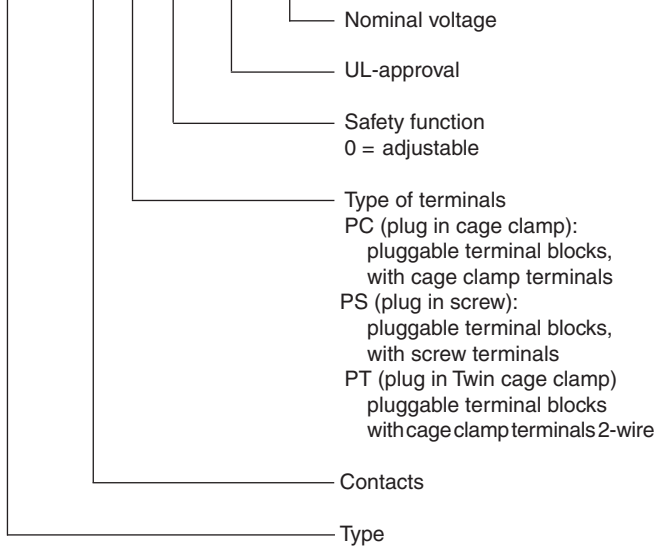
• Output: 2 NO contacts per safety function

• Nominal voltage: DC 24 V

• Width: 22.5 mm

Variants

UG 6980 / 00 / 61 DC 24 V



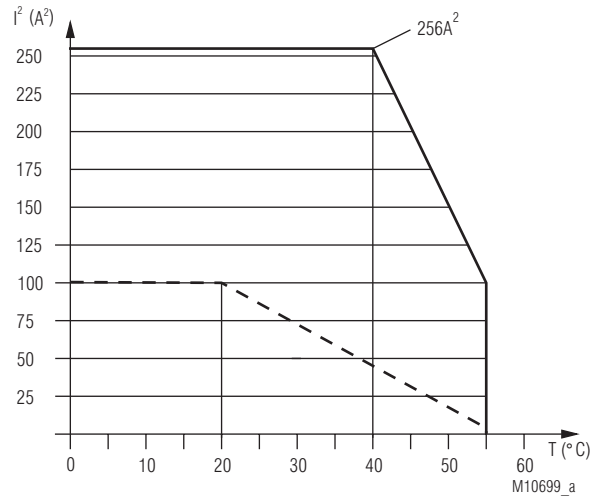
Troubleshooting

Failure	Potential cause
LED "ON" does not light up	- Power supply A1+/A2 not connected
LED "ERR" flashes in relation 1:1	- Under- or overvoltage (check power supply A1+/A2)
LED "ERR" flashes in relation 4:1	- external failure (see flashing code)
LED "ERR" continuously on	- system error (if cannot be removed after restart unit must be replaced)

Maintenance and Repairs

- The device contains no parts that require maintenance.
- In case of failure, do not open the device but send it to manufacturer for repair.

Characteristics



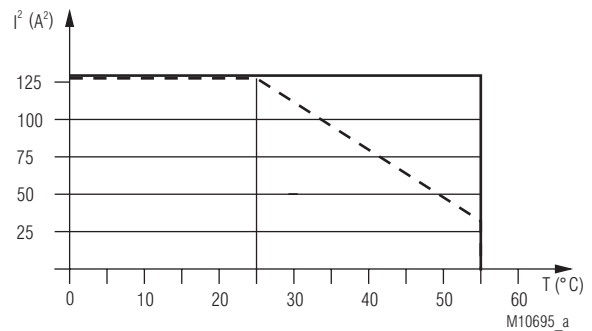
— device free-standing
max. current at 55°C over
4 contact path = 5A \cong 4x5²A² = 100A²

- - - device mounted without distance heated by
devices with same load,
max. current at 55°C over
4 contact path = 1A \cong 4x1²A² = 4A²

$$\Sigma I^2 = I_1^2 + I_2^2 + I_3^2 + I_4^2$$

I_1, I_2, I_3, I_4 - current in contact paths

UG 6980.04
Quadratic total current limit curve



— device free-standing
max. current at 55°C over
2 contact path = 8A \cong 2x8²A² = 128A²

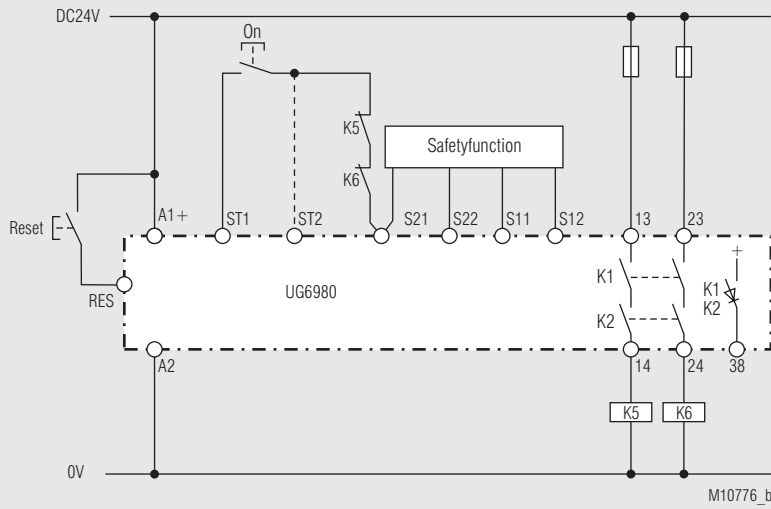
- - - device mounted without distance heated by
devices with same load,
max. current at 55°C over
2 contact path = 4A \cong 2x4²A² = 32A²

$$\Sigma I^2 = I_1^2 + I_2^2$$

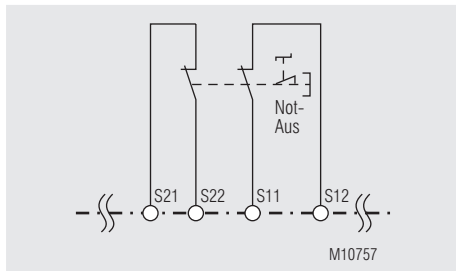
I_1, I_2 - current in contact paths

UG 6980.02
Quadratic total current limit curve

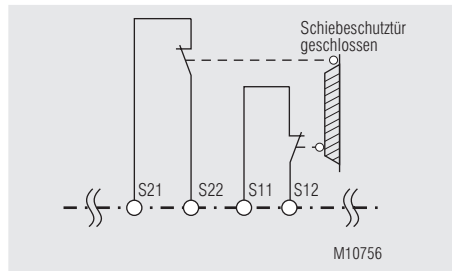
Application Examples with safety function



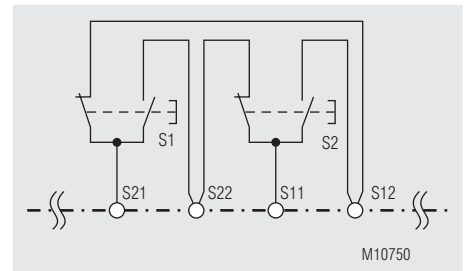
Safetyfunction: see below, Manual-Start (for automatic start make a bridge to ST2 instead of ON button).



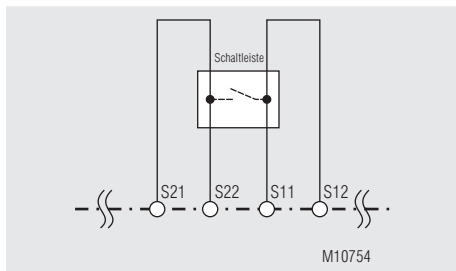
Fct.: E-stop (1),
with cross fault detection
SIL 3, PL e, Cat. 4



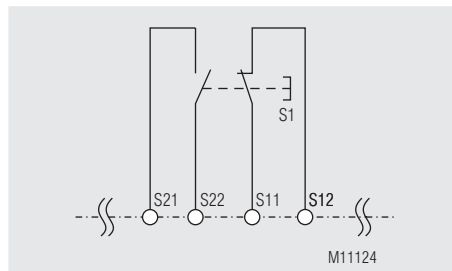
Fct.: Safety gate (2),
with cross fault detection
SIL 3, PL e, Cat. 4



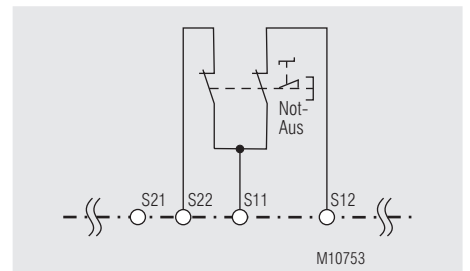
Fct.: Two-hand control (3),
with cross fault detection
SIL 3, PL e, Cat. 4
Type III C to EN 574



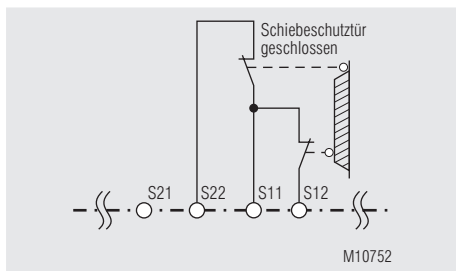
Fct.: Safety mat / Safety edge (4),
with cross fault detection
SIL 3, PL e, Cat. 4



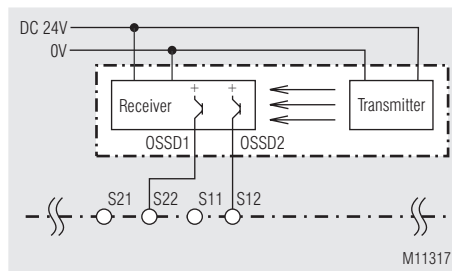
Fct.: Exclusive or contacts (5),
with cross fault detection
SIL 3, PL e, Cat. 4



Fct.: E-Stop (6),
without cross fault detection
SIL 3, PL e, Cat. 4 ¹⁾



Fct.: Safety gate (7),
without cross fault detection
SIL 3, PL e, Cat. 4 ¹⁾



Fct.: Light curtain (8),
without cross fault detection
SIL 3, PL e, Cat. 4 ²⁾

¹⁾ To achieve the stated safety classification the wiring has to be done with crossfault monitoring.
²⁾ To achieve the stated safety classification light curtains with selftest (type 4) according to IEC/EN 61496-1 have to be used.



SAFEMASTER C

Module de sécurité multifonctions

UG 6980

Traduction
de la notice originale



E. DOLD & SÖHNE KG
B.P. 1251 • 78114 Furtwangen • Allemagne
Tél. +49 7723 6540 • Fax +49 7723 654356
dold-relays@dold.com • www.dold.com

Tables des matières

Explication des symboles et remarques	23
Remarques	23
Usage approprié	23
Consignes de sécurité	23
Description du produit	25
Schémas.....	25
Borniers	25
Homologations et sigles	25
Utilisations	25
Affichages.....	25
Diagramme de fonctionnement.....	26
Schéma-bloc.....	26
Code de clignotements pour signalisation des défauts	26
Remarques	27
Commande potentiomètre	27
Caractéristiques techniques	27
Caractéristiques techniques	28
Données UL.....	28
Versions standard.....	28
Variantes.....	29
Diagnostics des défauts	29
Entretien et remise en état	29
Courbes caractéristiques.....	29
Exemples d'utilisation avec fonction de sécurité.....	30
Marquage et raccordements.....	31
Dimensions (dimensions en mm)	32
Démontage des borniers amovibles	32
Données techniques sécuritaires	33
Déclaration de conformité européenne	34
Note	35



Avant l'installation, la mise en service ou l'entretien de cet appareil, on doit avoir lu et compris ce manuel d'utilisation.



L'installation ne doit être effectuée que par un electricien qualifié



Ne pas jeter aux ordures ménagères!
L'appareil doit être éliminé conformément aux prescriptions et directives nationales en vigueur.



Stockage pour référence future

Pour vous aider à comprendre et trouver des passages et des notes de texte spécifiques dans les instructions d'utilisation, nous avons marquées les informations importantes avec des symboles.

Explication des symboles et remarques



DANGER:
Indique que la mort ou des blessures graves vont survenir en cas de non respect des précautions demandées.



AVERTISSEMENT:
Indique que la mort ou des blessures graves peuvent survenir si les précautions appropriées ne sont pas prises.



PRUDENCE:
Signifie qu'une blessures légère peut survenir si les précautions appropriées ne sont pas prises.



INFO:
Concerne les informations qui vous sont mises à disposition pour le meilleur usage du produit.



ATTENTION:
Met en garde contre les actions qui peuvent causer des dommages au matériel Software ou hardware suite à un mauvais fonctionnement de l'appareil ou de l'environnement de l'appareil.

Remarques

Le produit décrit ici a été développé pour remplir les fonctions de sécurité en tant qu'élément d'une installation globale ou d'une machine. Un système de sécurité complet inclut habituellement des détecteurs ainsi que des modules d'évaluation, de signalisation et de logique aptes à déclencher des coupures de courant sûres. La responsabilité d'assurer la fiabilité de l'ensemble de la fonction incombe au fabricant de l'installation ou de la machine. DOLD n'est pas en mesure de garantir toutes les caractéristiques d'une installation ou d'une machine dont la conception lui échappe. C'est à l'utilisateur de valider la conception globale du système auquel ce relais est connecté. DOLD ne prend en charge aucune responsabilité quant aux recommandations qui sont données ou impliquées par la description suivante. Sur la base du présent manuel d'utilisation, on ne pourra déduire aucune modification concernant les conditions générales de livraison de DOLD, les exigences de garantie ou de responsabilité.

Usage approprié

Le UG 6980 permet l'enclenchement et le déclenchement d'un circuit électrique sécuritaire. Il peut être utilisé pour la protection de personnes et de machines en combinaison avec des BP d'arrêt d'urgence, portes de sécurité, et interprétation des barrières lumineuses avec autotest (Typ 4) selon IEC/EN 61496-1, bimanuelles pour presses métalliques ainsi que pour des machines avec des fonctions de fermeture dangereuses (Type IIIC selon EN574) pour des tapis ou rebords sensibles sécuritaires. Le courant de boucle du UG 6980 est limité à 15mA, afin d'éviter une détérioration des tapis et bordures sensibles en cas de court-circuits. En cas d'emploi approprié et d'observation de ces instructions, on ne connaît aucun risque résiduel. Dans le cas contraire, on encourt des risques de dommages corporels et matériels.

Consignes de sécurité



Risque d'électrocution ! Danger de mort ou risque de blessure grave.

- Assurez-vous que l'installation et l'appareil est et reste en l'état hors tension pendant l'installation électrique.
- L'appareil peut uniquement être utilisé dans les cas d'application prévus dans le mode d'emploi / la fiche technique. Les instructions de la documentation correspondante doivent être respectées. Les conditions ambiantes autorisées doivent être respectées.
- La protection de contact des éléments raccordés et l'isolation des câbles d'alimentation doivent être conçus conformément aux prescriptions du mode d'emploi/ fiche technique.
- Respecter les prescriptions de la VDE et les prescriptions locales, et tout particulièrement les mesures de sécurité.



Risques d'incendie et autres risques thermiques ! Danger de mort, risque de blessure grave ou dégâts matériels.

- L'appareil peut uniquement être utilisé dans les cas d'application prévus dans le mode d'emploi/la fiche technique. Les instructions de la documentation correspondante doivent être respectées. Les conditions ambiantes autorisées doivent être respectées. Respectez tout particulièrement la courbe des seuils de courant.
- L'appareil peut uniquement être installé et mis en service par un personnel dûment qualifié et familier avec la présente documentation technique et avec les prescriptions en vigueur relatives à la sécurité du travail et à la préservation de l'environnement.



Erreur de fonctionnement ! Danger de mort, risque de blessure grave ou dégâts matériels.

- L'appareil peut uniquement être utilisé dans les cas d'application prévus dans le mode d'emploi / la fiche technique. Les instructions de la documentation correspondante doivent être respectées. Les conditions ambiantes autorisées doivent être respectées.
- L'appareil peut uniquement être installé et mis en service par un personnel dûment qualifié et familier avec la présente documentation technique et avec les prescriptions en vigueur relatives à la sécurité du travail et à la préservation de l'environnement.
- Le relais doit être monté en armoire ayant un indice de protection au moins IP 54; la poussière et l'humidité pouvant entraîner des dysfonctionnements.



Erreur d'installation ! Danger de mort, risque de blessure grave ou dégâts matériels.

- Veillez à protéger suffisamment les contacts de sortie de charges capacitatives et inductives.



Attention!

- La fonction de sécurité doit être activée lors de la mise en service.
- AUTOMATISCHER START !
Selon IEC/EN 60 204-1 Art. 9.2.5.4.2 il est interdit d'effectuer un redémarrage automatique après un Arrêt d'urgence. Lorsqu'un démarrage automatique est toutefois demandé, il est nécessaire de assurer qu'une commande prioritaire effectuée le blocage après une action d'arrêt d'urgence.
- L'ouverture de l'appareil ou des transformations non autorisées annulent la garantie.

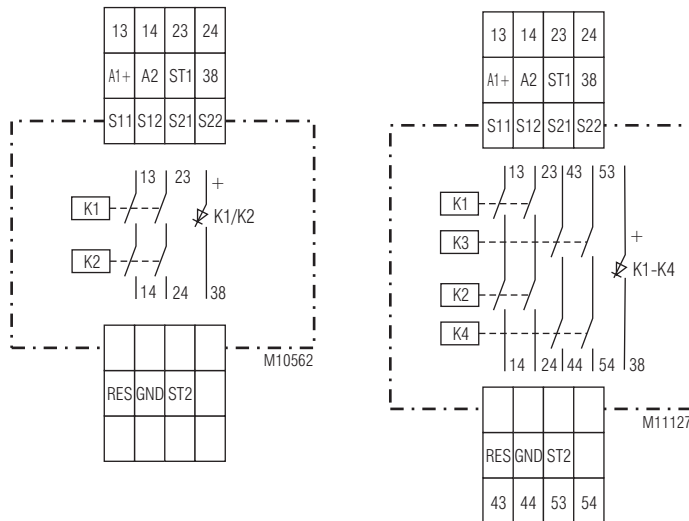


Description du produit

Le relais temporisé de sécurité multifonctionnel UG 6980 protège les personnes et machines grâce à l'accquittement et l'interruption sécuritaire des circuits de sécurité. Outre les fonctions sécuritaires tels que l'arrêt d'urgence, la protection portes, les capteurs de sécurité, les commandes bimanuelles pour presses métallurgiques de type IIIC selon EN 574 ou les barrières immatérielles auto-contrôlées (type 4) vous pouvez également raccorder vos tapis et bordures sensibles de sécurité.

La configuration du démarrage ainsi que le choix de deux fonctions des 5 pré-réglées s'effectue facilement par commutateur en face avant. Cet appareil permet la réduction des variantes de produits de fonction unique en stock.

Schémas



UG 6980.02

UG 6980.04

Borniers

Repérage des bornes	Description du signal
A1 +	DC 24 V
A2	0V
13, 14, 23, 24, 43, 44, 53, 54	Contacts NO liés pour circuit de déclenchement
38, 68	Sorties de signalisation semi-conducteurs
GND	Le potentiel de rapport pour sorties de signalisation semi-conducteurs
S11, S21, S31, S41	Sorties de commande
S12, S22, S32, S42, ST1, ST2, RES	Entrées de commande

Vos avantages

Fonctions de sécurité réglable:

- Arrêt d'urgence
- Porte de protection
- Commande bimanuelle
- Tapis / Bandeaux de sécurité
- Contacts antivalents
- Barrières immatérielles
- Manuel ou auto start
- Un seul appareil, fonction de sécurité diverses
- Protection des clés du commutateur par couvercle transparent plombable

Propriétés

Satisfait aux exigences:

- Performance Level (PL) e et Catégorie 4 selon EN ISO 13849-1
- Valeur limite SIL demandée (SIL CL) 3 selon IEC/EN 62061
- Safety Integrity Level (SIL) 3 selon IEC/EN 61508 et IEC/EN 61511
- Selon EN 50156-1 pour installations de chauffage
- Détection de défaut de court-circuit sur le bouton Marche
- Activation manuelle par le bouton Marche ou fonction Marche automatique
- Avec ou sans détection des courts-circuits transversaux
- 2-canaux
- contacts liés
- Sortie: max. 4 NO contacts + 1 sortie de signalisation semi-conducteurs
- Diodes de visualisation pour service nominal fonction de sécurité, contacts temporisé et défauts
- Connectique
 - UG 6980 PS: débrochables avec bornes à vis
 - UG 6980 PC: débrochables avec bornes ressorts
 - UG 6980 PT: débrochables avec bornes ressorts 2-conducteurs

Homologations et sigles



Utilisations

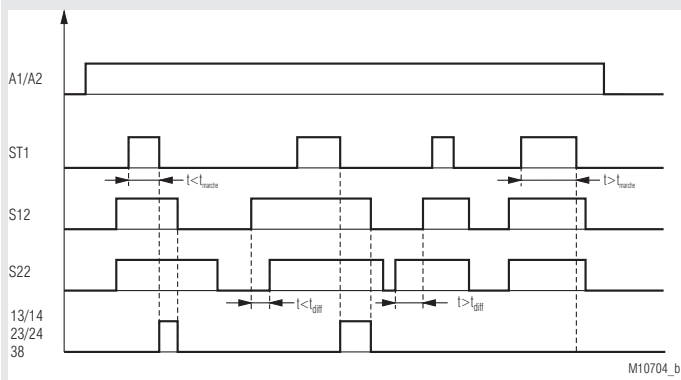
Protection des personnes et machines

- Couplages d'arrêt d'urgence des machines
- Contrôle des interrupteurs de position sur une porte de protection
- Relais de sécurité (FSD) pour interprétation des barrières immatérielles avec autotest (Typ 4) selon IEC/EN 61496-1
- Bimanuelles pour la commande de presses métallurgiques et autres machines avec mouvements de fermeture dangereux. (Type IIIC selon EN 574)
- Relais d'interprétation pour tapis de sécurité, bordures de sécurité (courant de commutation de 15 mA max.)

Affichages

- DEL verte ON: allumée en présence de tension de service
- DEL rouge ERR: allumée en cas de défauts interne clignotent en cas de défauts externe
- DEL verte K1/K2 (.02) ou K1-K4 (.04): allumées quand le relais K1 et K2 (.02) sont alimentés ou allumées quand le relais K1, K2, K3 et K4 (.04) sont alimentés clignotent en cas de défauts externe

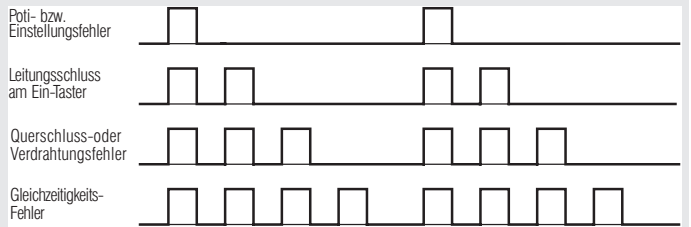
Diagramme de fonctionnement



t_{diff} : Temporisation max. pour le temps de simultanéité dépendant des fonctions de sécurité choisies
 Arrêt d'urgence, porte de protection, contacts antivalents t_{diff} : max. 3s
 Barrières immatérielles t_{diff} : max. 1s
 Commande bimanuelle t_{diff} : max. 0.5s
 autres temps sur demande

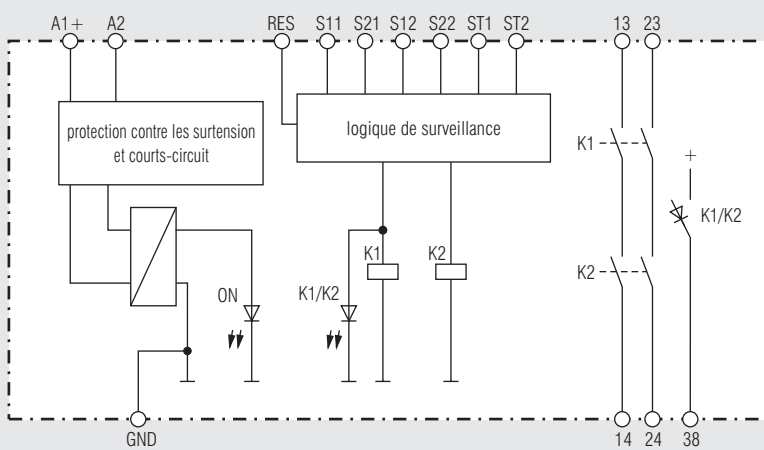
t_{en} : Temps d'enclenchement du B.P. Marche
 Standard t_{surge} : max. 3s
 autres temps sur demande

Code de clignotements pour signalisation des défauts

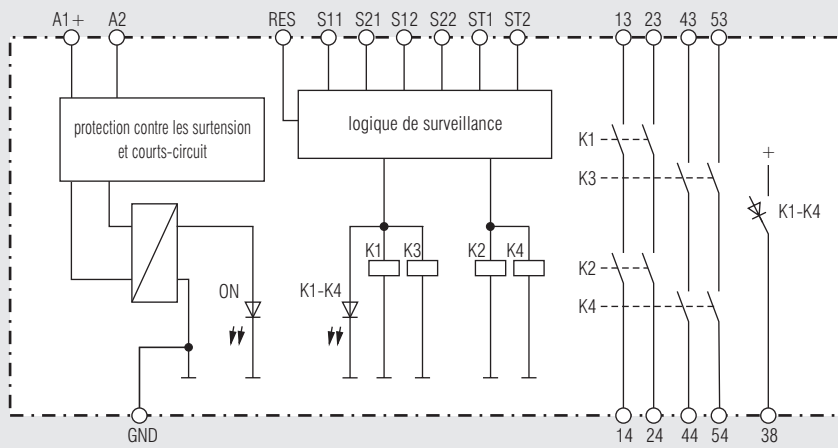


M10693

Schéma-bloc



UG 6980.02



UG 6980.04

Remarques

Mode de service

La programmation du fonctionnement manuel ou automatique est effectuée par cablage. En fonctionnement manuel, il faut ponter la borne S21 au travers du BP Marche avec ST1. En fonctionnement Automatique, il faut ponter S21 avec ST2. Si les deux bornes ST1 et ST 2 sont pontées avec S21 en même temps, l'appareil se met en sécurité et signale un défaut. Un Reset ou un redémarrage de l'appareil est alors nécessaire. Le choix de la fonction de sécurité 3 (bimanuelle) sous-entend un démarrage automatique.

Reconnaissance de c.c. conducteurs ou c.c. au BP Marche (surveillance du BP Marche)

Si le BP Marche est appuyé plus longtemps que 3s, les sorties n'enclenchent pas. Un nouvel appui entre 0,1 et 3 s permet alors leur enclenchement. Si le BP est appuyé plus de 10s, un défaut de c.c. conducteur est alors reconnu. Dans ce cas, un reset ou un redémarrage est alors nécessaire, par désactivation et réactivation de la tension d'alimentation.

Reset et défaut externe

L'entrée Reset est prévue pour initialiser les défauts externes. (Défaut de branchement comme le court circuit du BP Marche). Si l'alimentation est appliquée plus de 3 secondes sur la borne A1, un reset est effectué en interne. Un nouveau reset n'étant possible qu'avec une interruption du signal à la borne Reset.

Lors de l'apparition d'un défaut externe en cas de non respect de temps de simultanéité, les resets ne peuvent être effectués que si les deux canaux sécuritaires de la fonction de sécurité correspondante sont déclenchés en même temps.

Réglage du type de fonction de temporisation

Le choix du type de fonction de temporisation est effectué par potentiomètre t_{Fkt} pour la variante /0_ _.

Les choix suivants sont réglables:

Fkt. 1 / Fkt. 2	Fonction de sécurité	
1	Arrêt d'urgence	reconnaiss. de courts-circuits transversaux
2	Porte de protection	
3	Commande bimanuelle	
4	Tapis de sécurité	
5	Contacts antivalents	pas de reconnais. de courts-circuits transversaux
6	Arrêt d'urgence	
7	Porte de protection	
8	Barrières immatérielles	

Commande potentiomètre

Poti "Fkt" Réglage de fonction de sécurité

Caractéristiques techniques

Entrée

Tension assignée U_N:	DC 24 V
Plage de tensions:	0,8 ... 1,1 U_N
Consom. nominale sous U_N:	typ. 1,9 W
Protection de l'appareil:	interne par PTC
Protection contre les surtensions:	interne par VDR
Facteur de marche	
BP Marche:	0,1 s < t_{ON} < 3 s
BP Reset:	> 3 s
Fonction de sécurité tapis de sécurité / bandeaux de sécurité (4)	
Résistance de contact max. autorisé du bandeau:	1000 Ω
courant de commutation à courts-circuits:	typ. 15 mA à U_N
Barrières immatérielles (8)	
Tens. de cde par S12, S22:	typ. 8 mA à U_N
Tension min. sur bornes S12, S22 (appareil activé):	DC 10 V

Sortie

Garnissage en contacts

UG 6980.02	2 contacts NO
UG 6980.04	4 contacts NO

Les lignes de contacts à fermeture peuvent être utilisées pour des déclenchement sécuritaires.

Type de contact:

relais, contacts liés

Courant thermique I_{th} :

8 A max.

(voir courbe limite de courant totalisateur)

Fonction de sécurité

Arrêt d'urgence (1) (6), Porte de protection (2) (7), contacts antivalents (5)

Durée d'enclenchement U_N : < 65 ms

Durée de coupure réf. U_N à la coupure de la tension d'alimentation: < 40 ms

Durée de coupure réf. U_N si interruption dans S12,S22: < 60 ms

Commande bimanuelle (3)

Durée d'enclenchement U_N : < 110 ms

Durée de coupure réf. U_N à la coupure de la tension d'alimentation: < 40 ms

Durée de coupure réf. U_N si interruption dans S12,S22: < 60 ms

Temporisation nécessaire pour la condition

de simultanéité: 0,5 s max.

Tapis de sécurité (4)

Durée d'enclenchement U_N : < 85 ms

Durée de coupure réf. U_N à la coupure de la tension d'alimentation: < 40 ms

Durée de coupure réf. U_N si interruption dans S12,S22: < 60 ms

Barrières immatérielles (8)

Durée d'enclenchement U_N : < 35 ms

Durée de coupure réf. U_N à la coupure de la tension d'alimentation: < 40 ms

Durée de coupure réf. U_N si interruption dans S12,S22: < 25 ms

Pouvoir de coupure

selon AC 15

contacts NO: 3 A / AC 230 V IEC/EN 60 947-5-1

selon DC 13

contacts NO: 2 A / DC 24 V IEC/EN 60 947-5-1

Longévité électrique

selon 5 A, AC 230 V $\cos \varphi = 1$: > $2,2 \times 10^5$ manoeuvres

Cadences admissibles: 1800 manoeuvres / h max.

Tenue aux courts-circuits,

calibre max. de fusible: 6 A gL IEC/EN 60 947-5-1

Longévité mécanique: 20 x 10^8 manoeuvres

Sorties de signalisation

semi-conducteurs

(non sécuritaires): 50 mA DC 24 V max., com. front positif

Caractéristiques techniques

Caractéristiques générales

Type nominal de service:	service permanent	
Plage de températures		
opération:	- 25 ... + 55 °C	
stockage:	- 25 ... + 85 °C	
Altitude:	< 2.000 m	
Distances dans l'air et lignes de fuite		
Catégorie de surtension / degré de contamination:	4 kV / 2	IEC 60 664-1
CEM	IEC/EN 61 326-3-1, IEC/EN 62 061	
Antiparasitage:	seuil classe B	EN 55 011
Degré de protection		
boîtier:	IP 40	IEC/EN 60 529
bornes:	IP 20	IEC/EN 60 529
Boîtier:	thermoplastique à comportement V0 selon UL Subject 94	
Résistance aux vibrations:	amplitude 0,35 mm	
	fréq. 10 ... 55 Hz	IEC/EN 60 068-2-6
Résistance climatique:	25 / 055 / 04	IEC/EN 60 068-1
Repérage des bornes:	EN 50 005	
Fixation des conducteurs:	vis de serrage cruciformes imperdables ou bornes ressorts	
Fixation instantanée:	sur rail	IEC/EN 60 715
Poids net:	env. 210 g	

Dimensions	largeur x hauteur x profondeur
------------	--------------------------------

UG 6980 PS:	22,5 x 110 x 120,3 mm
UG 6980 PC, PT:	22,5 x 120 x 120,3 mm

Données UL

Les fonctions sécuritaires de l'appareil n'ont pas été analysées par UL. Le sujet de l'homologation est la conformité aux standards UL 508, „ general use applications“

Température ambiante: - 15 ... + 55 °C

Pouvoir de coupure pour version .02: Pilot duty B300, Q300
8 A 250 Vac Resistive or G.P.
8 A 24 Vdc Resistive

pour version .04
Température ambiante 55°C Pilot duty B300, Q300
5 A 250 Vac Resistive or G.P.
5 A 24 Vdc Resistive

Température ambiante 40°C: Pilot duty B300, Q300
8 A 250 Vac Resistive or G.P.
8 A 24 Vdc G.P.

Connectique: uniquement pour 60° / 75°C conducteur cuivre
Borne PS: AWG 28 - 12 Sol/Str Torque 0.5 Nm
Borne PC: AWG 24 - 12 Sol/Str
Borne PT: AWG 24 - 16 Sol/str



Les valeurs techniques qui ne sont pas spécifiées ci-dessus sont spécifiées dans les valeurs techniques générales.

Versions standard

UG 6980.02PS/61 DC24V
Référence: 0065427

- Fonction de sécurité: réglable
- Sortie: 2 contacts NO
- Tension nominal: DC 24 V
- Largeur utile: 22,5 mm

Variantes

UG 6980 / 00 /61 DC 24 V

- Tension nominal
- Agrément UL
- Fonction de sécurité
0 = réglable
- Type de bornes
PC (plug in cage clamp):
débroschables,
avec bornes ressorts
PS (plug in screw):
débroschables,
avec bornes à vis
PT (plugin Twin cageclamp):
débroschables,
avec bornes ressorts 2 cond.
- Garnissage en contacts
- Type d'appareil

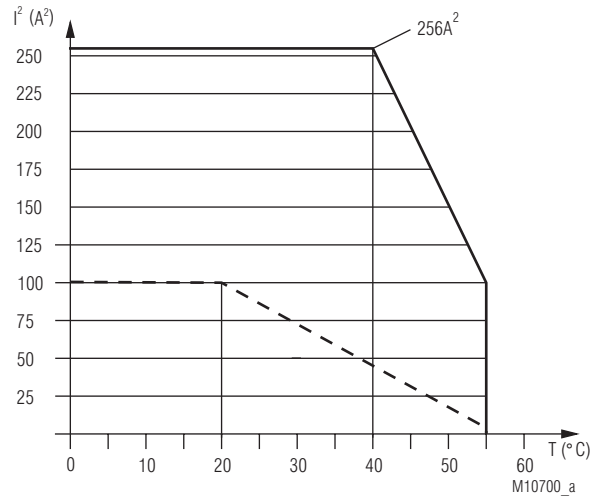
Diagnostique des défauts

Défaut	Cause possible
DEL "ON" ne s'allume pas	- L'alimentation A1+/A2 n'est pas connectée
DEL "ERR" clignote de rapporte 1:1	- Défaut de sous-tension ou surtension (test l'alimentation A1+/A2)
DEL "ERR" clignote de rapporte 4:1	- Défaut externe (voir codes de clignotements)
DEL "ERR" allumage fixe	- Défaut interne (S'il persiste après redémarrage, changer l'appareil)

Entretien et remise en état

- Cet appareil ne contient pas de composants requérant un entretien.
- En cas de dysfonctionnement, ne pas ouvrir l'appareil, mais le renvoyer au fabricant.

Courbes caractéristiques

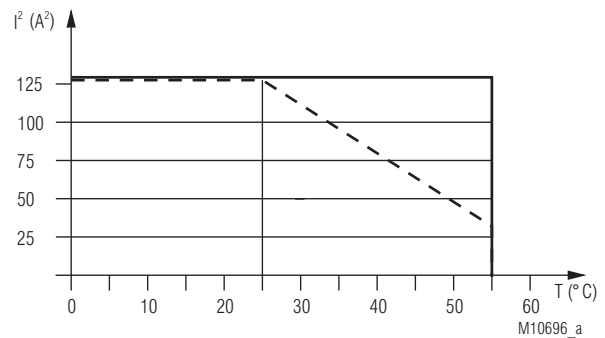


— appareil autonome
max. intensité à 55°C par
des 4 lignes de contacts = $5A \hat{=} 4 \times 5^2 A^2 = 100A^2$

- - - Appareils accolés, échauffement externe supplémentaire
par d'autres appareils adjacents
courant max à 55°C au travers
des 4 lignes de contacts = $1A \hat{=} 4 \times 1^2 A^2 = 4A^2$

$$\Sigma I^2 = I_1^2 + I_2^2 + I_3^2 + I_4^2$$

Courbe limite de courant totalisateur UG 6961.04



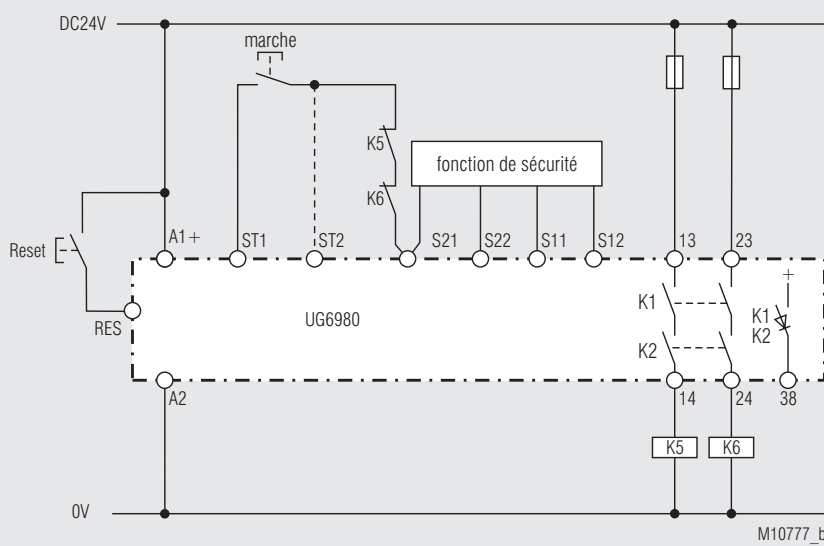
— appareil autonome
max. intensité à 55°C par
des 2 lignes de contacts = $8A \hat{=} 2 \times 8^2 A^2 = 128A^2$

- - - Appareils accolés, échauffement externe supplémentaire
par d'autres appareils adjacents
courant max à 55°C au travers
des 2 lignes de contacts = $4A \hat{=} 2 \times 4^2 A^2 = 32A^2$

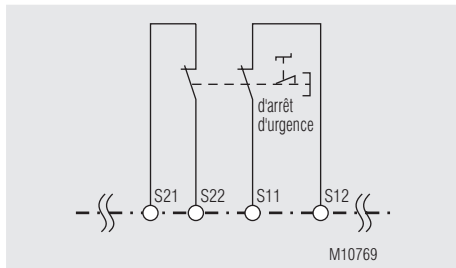
$$\boxtimes I^2 = I_1^2 + I_2^2$$

I_1, I_2 - Courant dans les lignes de contacts

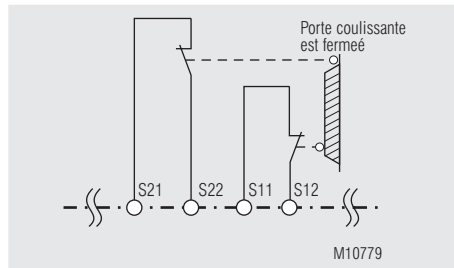
Courbe limite de courant totalisateur UG 6961.02



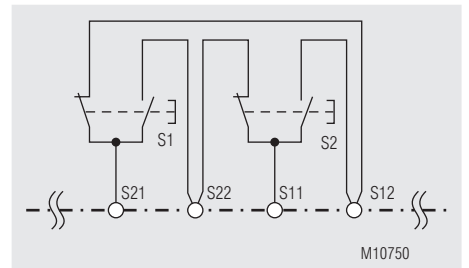
Fonction de sécurité: voir exemples de fonction de sécurité, démarrage manuel (démarrage automatique, ponter vers ST2 au lieu du BP Start).



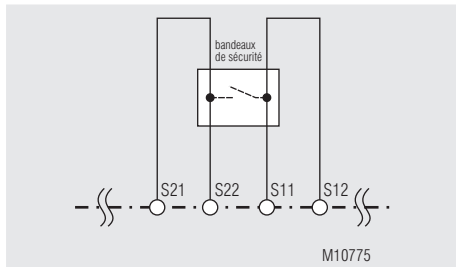
Fct.: Arrêt d'urgence (1), avec détection des courts-circuits transversaux
SIL 3, PL e, Cat. 4



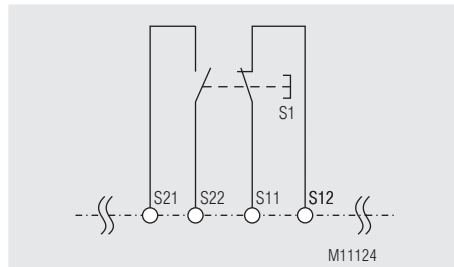
Fct.: Porte de protection (2), avec détection des courts-circuits transversaux
SIL 3, PL e, Cat. 4



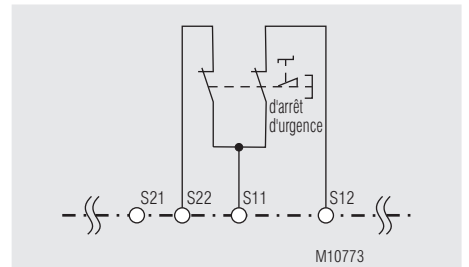
Fct.: Commande bimanuelle (3), avec détection des courts-circuits transversaux
SIL 3, PL e, Cat. 4 Type III C nach EN 574



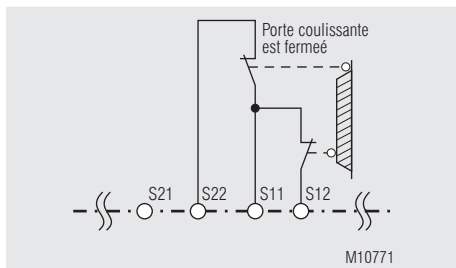
Fct.: Tapis / bandeaux de sécurité (4), avec détection des courts-circuits transversaux
SIL 3, PL e, Cat. 4



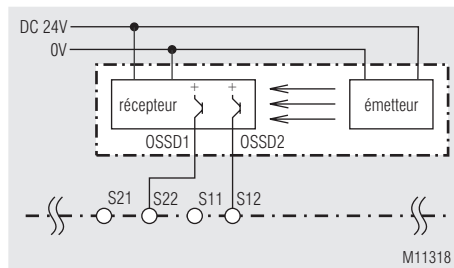
Fct.: Interrupteur complémentaire (5), avec détection des courts-circuits transversaux
SIL 3, PL e, Cat. 4



Fct.: Arrêt d'urgence (6), sans détection des courts-circuits transversaux
SIL 3, PL e, Cat. 4 ¹⁾



Fct.: Porte de protection (7), sans détection des courts-circuits transversaux
SIL 3, PL e, Cat. 4 ¹⁾

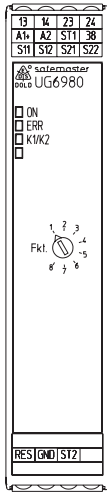
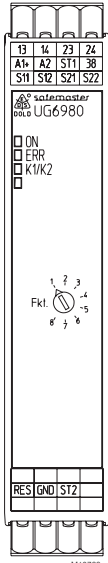
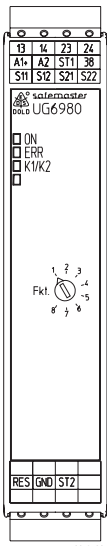
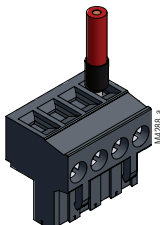
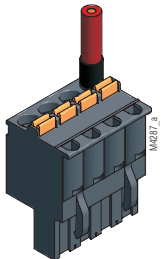
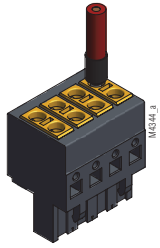
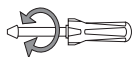
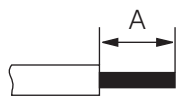
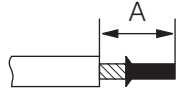
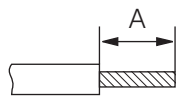


Fct.: Barrières lumineuses (8), sans détection des courts-circuits transversaux
SIL 3, PL e, Cat. 4 ²⁾

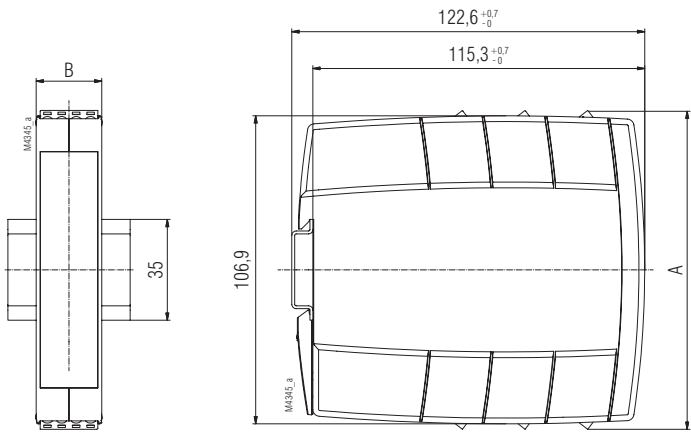
¹⁾ Pour assurer le niveau de sécurité demandé il faut s'assurer que le câblage soit avec reconnaissance de c.c. transversaux.

²⁾ Pour assurer le niveau de sécurité demandé il faut que la barrière autocontrôlée (de type 4) selon IEC/EN 61496-1

DE	Beschriftung und Anschlüsse
EN	Labeling and connections
FR	Marquage et raccordements

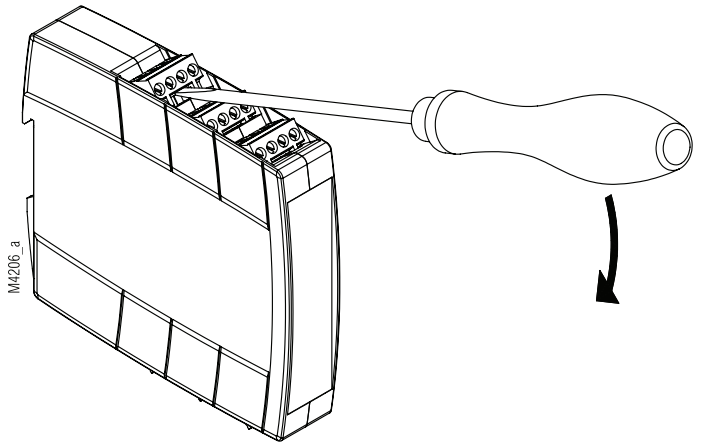
 <p>M10708</p>	 <p>M10722</p>	 <p>M10723</p>	
 <p>PS</p>	 <p>PC</p>	 <p>PT</p>	
	<p>DIN 5264-A; 0,6 x 3,5 0,5 Nm 5 LB. IN</p>	<p>DIN 5264-A; 0,6 x 3,5</p>	<p>DIN 5264-A; 0,4 x 2,5</p>
 <p>M10248</p>	<p>A = 7 mm 1 x 0,2 ... 2,5 mm² 1 x AWG 24 to 12 2 x 0,2 ... 1,0 mm² 2 x AWG 24 to 18</p>	<p>A = 10 mm 1 x 0,2 ... 2,5 mm² 1 x AWG 24 to 12</p>	<p>A = 8 mm 1 x 0,2 ... 1,5 mm² 1 x AWG 24 to 16</p>
 <p>M10249</p>	<p>A = 7 mm 1 x 0,25 ... 2,5 mm² 1 x AWG 24 to 12 2 x 0,25 ... 1,0 mm² 2 x AWG 24 to 18</p>	<p>A = 10 mm 1 x 0,25 ... 2,5 mm² 1 x AWG 24 to 12 2 x 0,25 ... 1,5 mm² mit TWIN-Aderendhülse</p>	<p>A = 8 mm 1 x 0,25 ... 1,5 mm² 1 x AWG 24 to 16</p>
 <p>M10250</p>	<p>A = 7 mm 1 x 0,2 ... 2,5 mm² 1 x AWG 24 to 12 2 x 0,2 ... 1,5 mm² 2 x AWG 24 to 16</p>	<p>A = 10 mm 1 x 0,2 ... 2,5 mm² 1 x AWG 24 to 12</p>	<p>A = 8 mm 1 x 0,2 ... 1,5 mm² 1 x AWG 24 to 16</p>

DE	Maßbild (Maße in mm)
EN	Dimensions (dimensions in mm)
FR	Dimensions (dimensions en mm)



	A	B
UG 6980 PS	110 ±1	22,5
UG 6980 PC	120 ±1	
UG 6980 PT		

DE	Montage / Demontage der PS / PC / PT-Klemmenblöcke
EN	Mounting / disassembly of the PS / PC / PT-terminal blocks
FR	Montage / Démontage des borniers PS / PC / PT



DE	Sicherheitstechnische Kenndaten
EN	Safety related data
FR	Données techniques sécuritaires

EN ISO 13849-1:		
Kategorie / Category:	4	
PL:	e	
MTTF _d :	262,6	a (year)
DC _{avg} :	99,0	%
d _{op} :	365	d/a (days/year)
h _{op} :	24	h/d (hours/day)
t _{cycle} :	3600	s/cycle
	≅ 1	/h (hour)

IEC/EN 62061 IEC/EN 61508 IEC/EN 61511:		
SIL CL:	3	IEC/EN 62061
SIL:	3	IEC/EN 61508 / IEC/EN 61511
HFT ^{*)} :	1	
DC:	99,0	%
PFH _D :	1,88E-10	h ⁻¹
T ₁	20	a (year)

^{*)} HFT = Hardware-Fehlertoleranz
Hardware failure tolerance
Tolérance défauts Hardware

Anforderung seitens der Sicherheitsfunktion an das Gerät		Intervall für zyklische Überprüfung der Sicherheitsfunktion
Demand to our device based on the evaluated necessary safety level of the application.		Intervall for cyclic test of the safety function
Consigne résultant de la fonction sécuritaire de l'appareil		Interval du contrôle cyclique de la fonction sécuritaire
nach, acc. to, selon EN ISO 13849-1	PL e with Cat. 3 or Cat. 4	einmal pro Monat once per month mensuel
	PL d with Cat. 3	einmal pro Jahr once per year annuel
nach, acc. to, selon IEC/EN 62061, IEC/EN 61508	SIL CL 3, SIL 3 with HFT = 1	einmal pro Monat once per month mensuel
	SIL CL 2, SIL 2 with HFT = 1	einmal pro Jahr once per year annuel
nach, acc. to, selon EN 61511, EN 50156-1	SIL 3	einmal pro Jahr once per year annuel



DE	Die angeführten Kenndaten gelten für die Standardtype. Sicherheitstechnische Kenndaten für andere Geräteausführungen erhalten Sie auf Anfrage. Die sicherheitstechnischen Kenndaten der kompletten Anlage müssen vom Anwender bestimmt werden.
EN	The values stated above are valid for the standard type. Safety data for other variants are available on request. The safety relevant data of the complete system has to be determined by the manufacturer of the system.
FR	Les valeurs données sont valables pour les produits standards. Les valeurs techniques sécuritaires pour d'autres produits spéciaux sont disponibles sur simple demande. Les données techniques sécuritaires de l'installation complète doivent être définies par l'utilisateur.

DE	EG-Konformitätserklärung
EN	CE-Declaration of Conformity
FR	Déclaration de conformité européenne

EG-Konformitätserklärung
Declaration of Conformity
Déclaration de conformité européenne



Hersteller: E. Dold & Söhne KG
 Manufacturer: 78120 Furtwangen
 Fabricant: Bregstraße 18
 Germany

Produktbezeichnung: **SAFEMASTER C Multifunktionales Sicherheitsmodul UG6980.xxzz**
 Product description: Multifunction safety module **mit xx = 02, 04 und**
 Désignation du produit: Module de sécurité multifonctions **zz = PS,PC,PT**
 Optional/optionnel: **/60... /69**

Das bezeichnete Produkt stimmt mit den Vorschriften folgender Europäischer Richtlinien überein:
 The indicated product is in conformance with the regulations of the following european directives:
 Le produit désigné est conforme aux instructions des directives européennes:

Maschinenrichtlinie: 2006/42/EG
 Machinery directive/ Directives Machines:

EMV-Richtlinie: 2014/30/EU
 EMC-Directive/ Directives-CEM:

Prüfgrundlagen:	EN ISO 13849-1:2008 + AC:2009	EN ISO 13850	:2008
Basis of Testing :	EN 62061:2005 + AC:2010	EN 574:1996 + A1	:2008
Lignes de contrôle:	IEC 61508 Parts 1-7 :2010	EN 61496-1 : 2004 + A1:2008 + AC : 2010	
	IEC 61511-1:2003 + Corr. 1:2004	EN 50178 :1997	
	EN50156-1 :2004 (in extracts)	EN 60204-1:2006 + A1:2009 +AC	:2010 (in extracts)
	EN61000-6-1 : 2007	EN 60947-5-1 :2004 + AC:2005 + A1:2009 (in extracts)	
	EN61000-6-2 : 2005	EN61000-6-3 : 2007 + A1:2011	
	EN61000-6-4 : 2007 + A1:2011		

Die Übereinstimmung eines Baumusters des bezeichneten Produktes mit der oben genannten Maschinen-Richtlinie wurde bescheinigt durch:


Consistency of a production sample with the marked product in accordance to the above machines directive has been certified by:
 La conformité d'un échantillon du produit désigné aux directives machine susmentionnées a été certifiée par :

TÜV Rheinland Industrie Service GmbH
 Alboinstrasse 56
 12103 Berlin

Nummer der benannten Stelle : NB0035
 Number of certification office:/ Numéro de l'organisme notifié

Nummer der Bescheinigung: 01/205/5305.01/14 Ausstelldatum: 09.05.2014
 Certification number: / Numéro de certificat Date of issue: / Date de délivrance

Für die Zusammenstellung der technischen Unterlagen ist bevollmächtigt:
 For the compilation of technical documents is authorized:/ Pour la composition des documents techniques est autorisé



 Gamal Hagar - Entwicklungsleiter / R&D Manager
 Firma E. Dold & Söhne KG, Bregstr. 18
 78120 Furtwangen

Rechtsverbindliche Unterschrift:
 Signature of authorized person: / Signature du PDG:

ppa..... 
 Christian Dold - Produktmanagement -

Ort, Datum: Furtwangen, 20.04.2016
 Place, Date: / Lieu, date:

Diese Original - Erklärung bescheinigt die Übereinstimmung mit den genannten Richtlinien, beinhaltet jedoch keine Zusicherung von Eigenschaften. Die Sicherheitshinweise der Produktdokumentation sind zu beachten.
 This original declaration confirms the conformity of the mentioned directives but does not comprise any guarantee of the product characteristics. The safety directives of the product documentation are to be considered.
 Cette déclaration originale certifie la conformité des directives nommées mais ne comprend aucune garantie des caractéristiques du produit. Les directives de sécurité de la documentation du produit sont à considérer.

DE	Notizen
EN	Notice
FR	Note

The main body of the page is a large grid of graph paper. The grid consists of 20 columns and 30 rows. A vertical dotted line is positioned on the left side of the grid, approximately one-fifth of the way from the left edge, creating a narrow margin for writing. The rest of the grid is a standard square grid.

On the right side of the page, there is a vertical column of horizontal lines. This column is approximately 150 units wide and contains 30 horizontal lines, one for each row of the grid. This area is intended for writing notes or comments.

